



Dossier de présentation

La gamme Triangolo est composée d'un ensemble de meubles principaux et d'éléments complémentaires de construction. Cette gamme est particulièrement adaptée dans le cadre de la réforme du Bac PRO Gestion.

C'est la plus courte des gammes proposées par l'entreprise AMD Concept.

Cette gamme a été conçue pour réaliser des salles « Projet » aux multiples formes. De nombreux types d'flots de travail sont possibles grâce aux formes et aux couleurs proposées.

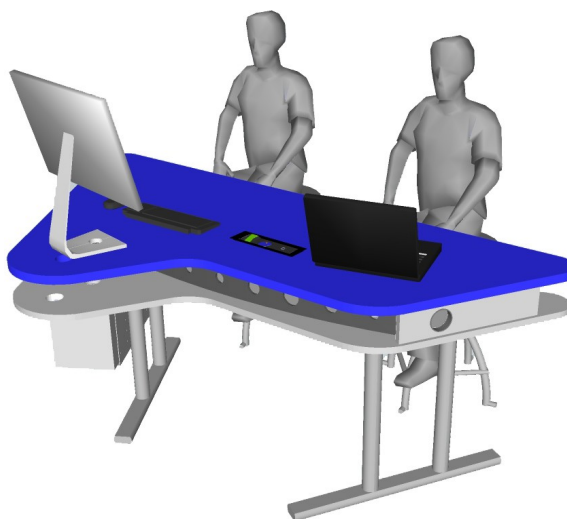
Fabriquée à l'identique des autres produits de l'entreprise, elle permet une mise en place simple et rapide, ainsi que l'intégration de tout élément informatique.

Elle se décompose en deux sous familles, les triangolo ayant un angle de 60 ° pour des assemblage à 2,3, 4 ou 6 bureaux et les triangolo à angle droit 45° pour des assemblages à 4 .

Une allonge spécifique déclinée en 2 choix complète ces gammes, elle peut intégrer un ensemble de connexion Bachmann afin de centraliser les branchements.



Gamme triangolo 45



Gamme triangolo 60



Allonge pour les 2 gammes

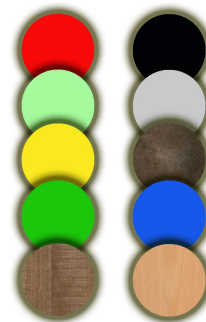
I – Éléments de base de la gamme triangolo 60 :

a - Bureau individuel ou double

Le bureau individuel ou double est composé

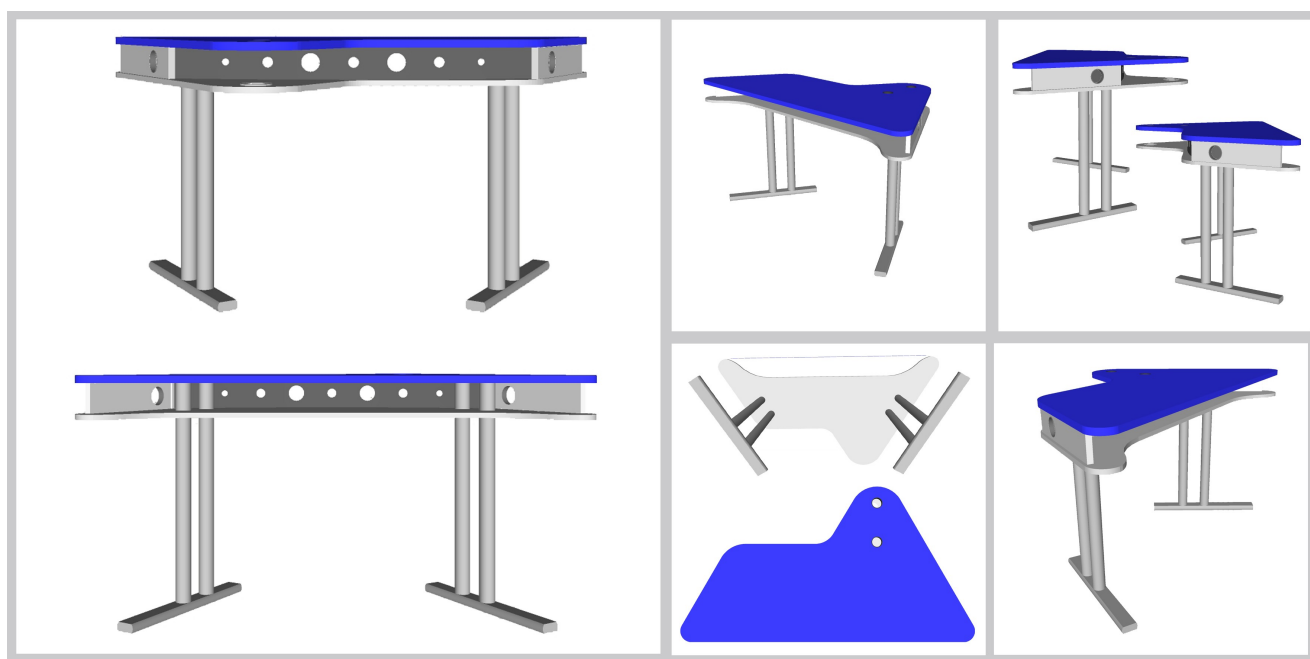
- de 2 plateaux aux courbes inversées,

- Dessus : plateau mélaminé de 25 mm stratifié aux coloris suivants et habillé de chants de même couleur de 2 mm d'épaisseur
- Dessous : plateau mélaminé gris aluminium de 19 mm habillé de chants de même couleur de 2 mm d'épaisseur



- de deux parois latérales intégrant un passe fil et une paroi centrale en mélaminé de 19 mm de couleur gris Aluminium
 - d'une cloison arrière en valcromat gris foncé percée de nombreux trous

Cet ensemble intègre 2 pieds doubles montés sur des patins à vérins
 entraxe 120 pour le 1500 x 525 et 240 pour le 1800 x 600



Références de base

TRI GAn	1800 x 600 (915) anthracite	TRI MAn	1500 x 525 (797) anthracite
TRI GBAB	1800 x 600 (915) béton Amalvi brun	TRI MBAB	1500 x 525 (797) béton Amalvi brun
TRI GBAG	1800 x 600 (915) béton Amalvi gris	TRI MBABG	1500 x 525 (797) béton Amalvi gris

références couleurs

TRI GC	1800 x 600 (915) carambole	TRI MC	1500 x 525 (797) carambole
TRI GJ	1800 x 600 (915) jaune tournesol	TRI MJ	1500 x 525 (797) jaune tournesol
TRI GR	1800 x 600 (915) Rouge	TRI MR	1500 x 525 (797) Rouge
TRI GV	1800 x 600 (915) vert prairie	TRI MV	1500 x 525 (797) vert prairie
TRI GB	1800 x 600 (915) Bleu gitane	TRI MB	1500 x 525 (797) Bleu gitane
TRI CHa	1800 x 600 (915) chêne authentique	TRI MAn	1500 x 525 (797) chêne authentique
TRI GA1	1800 x 600 (915) gris aluminium	TRI MA1	1500 x 525 (797) gris aluminium

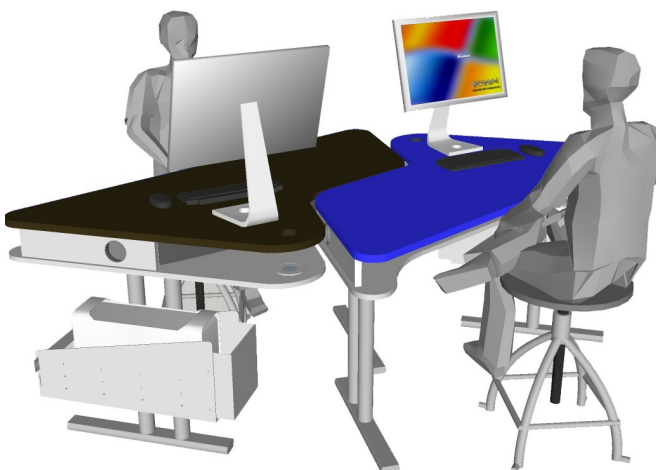
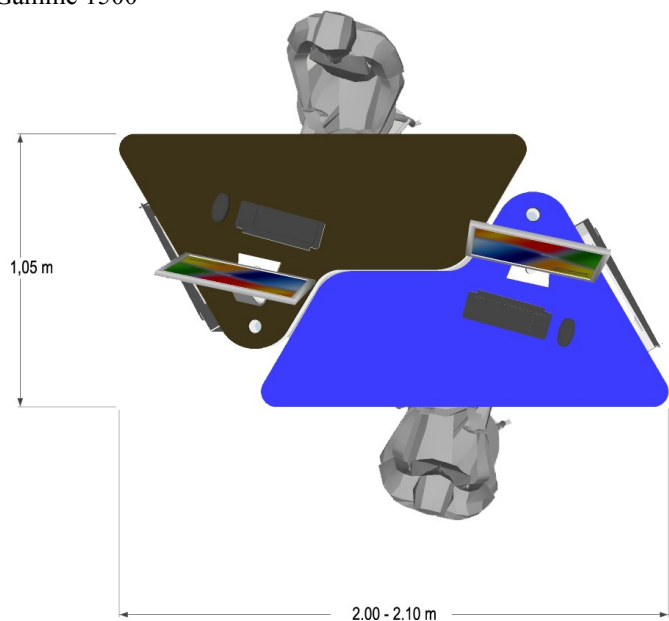
La taille 1200 x 450 a servi d'échantillon mais ne devrait plus être vendue (Difficulté de mettre le support UC)

Les différents îlots de travail informatique : Gamme Triangolo 60

La gamme permet de faire des îlots de plusieurs tailles pouvant s'ajuster au mieux aux surfaces des salles et aux besoins particuliers des lycées :

Îlots 2 stations :

Gamme 1500



Réalisation :

2 bureaux Triangolo

Objets utilisables :

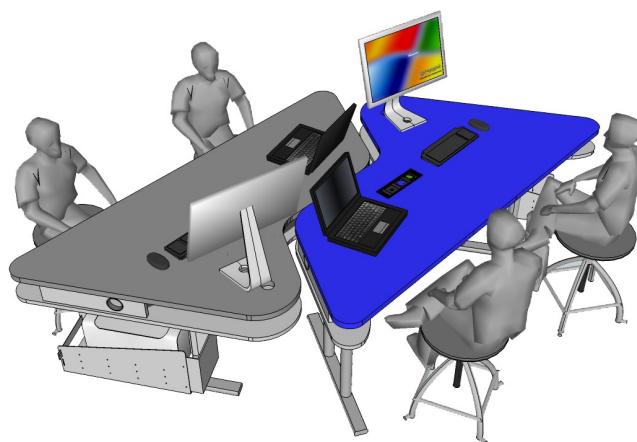
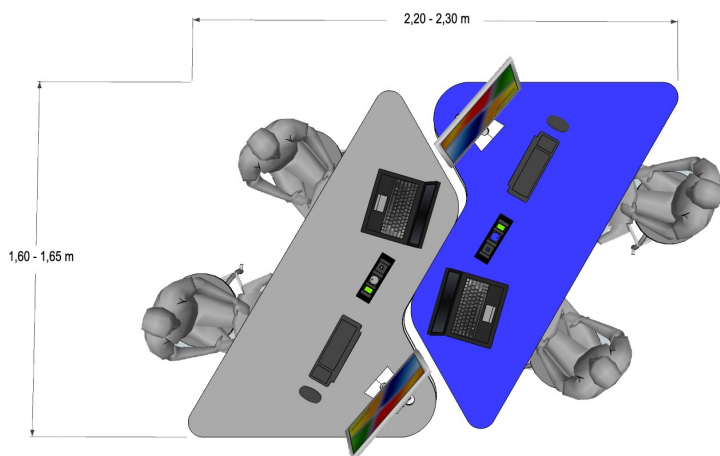
- Bureau Triangolo individuel 1500 x 525 (prof 800)
- Bureau Triangolo ind ou double 1800 x 600 (prof 915)

Accessoires

- 1 tôle de liaison 330 x 130 ou 130 x 130
- 2 supports UC

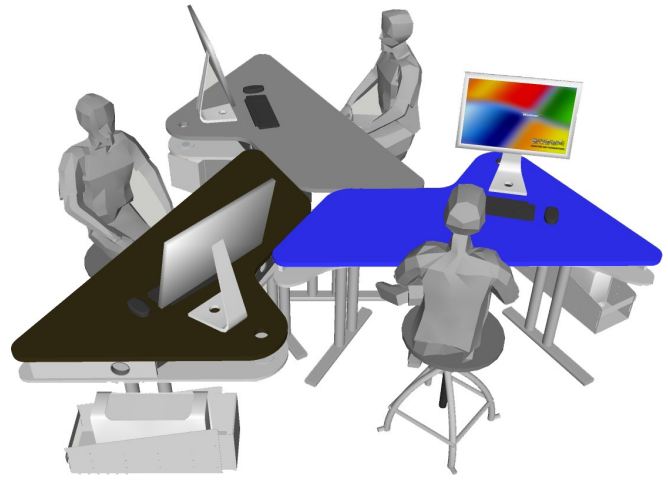
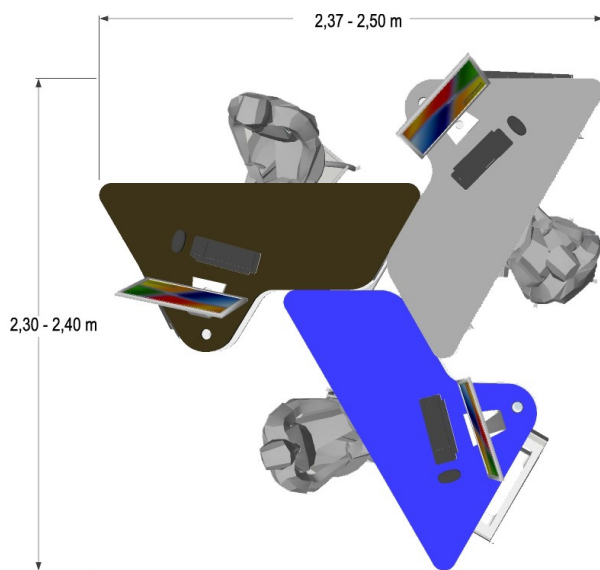
Îlots 2 stations :

Gamme 1800



Îlots 3 stations :

Version éclaté : Gamme 1500 :



Réalisation :

3 bureaux Triangolo

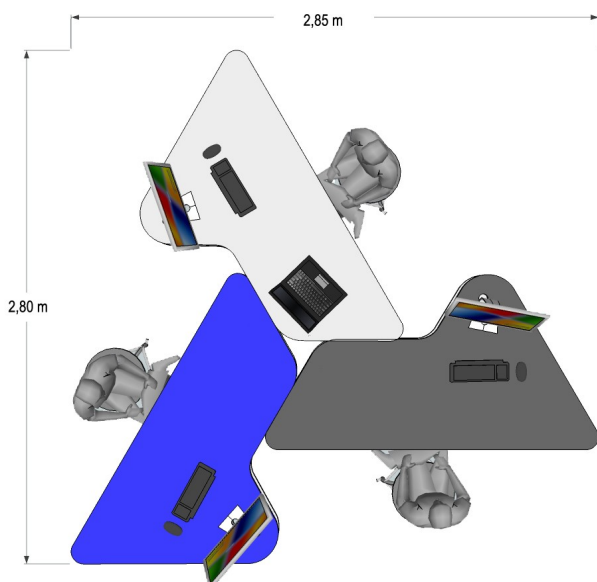
Objets utilisables :

- Bureau Triangolo individuel 1500 x 525 (prof 800)
- Bureau Triangolo ind ou double 1800 x 600 (prof 915)

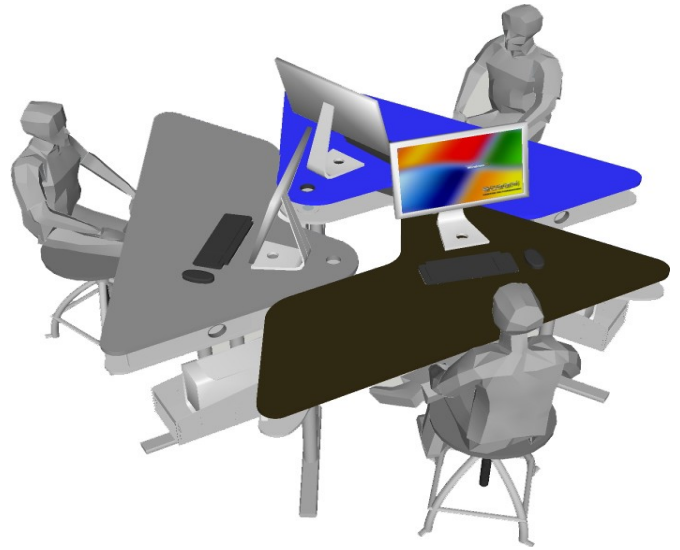
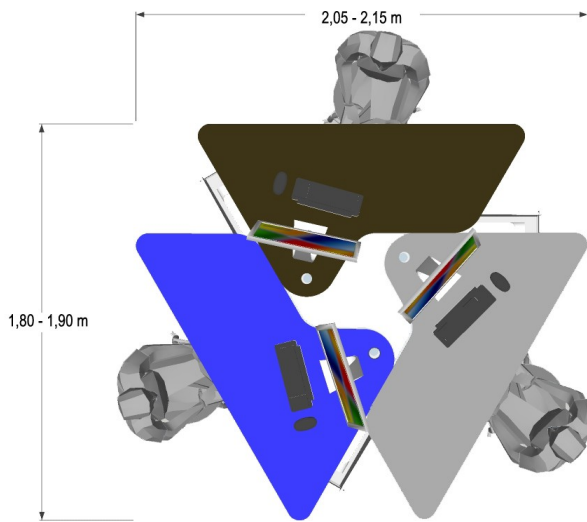
Accessoires

- 3 tôles de liaison 330 x 130 ou 130 x 130
- 3 supports UC

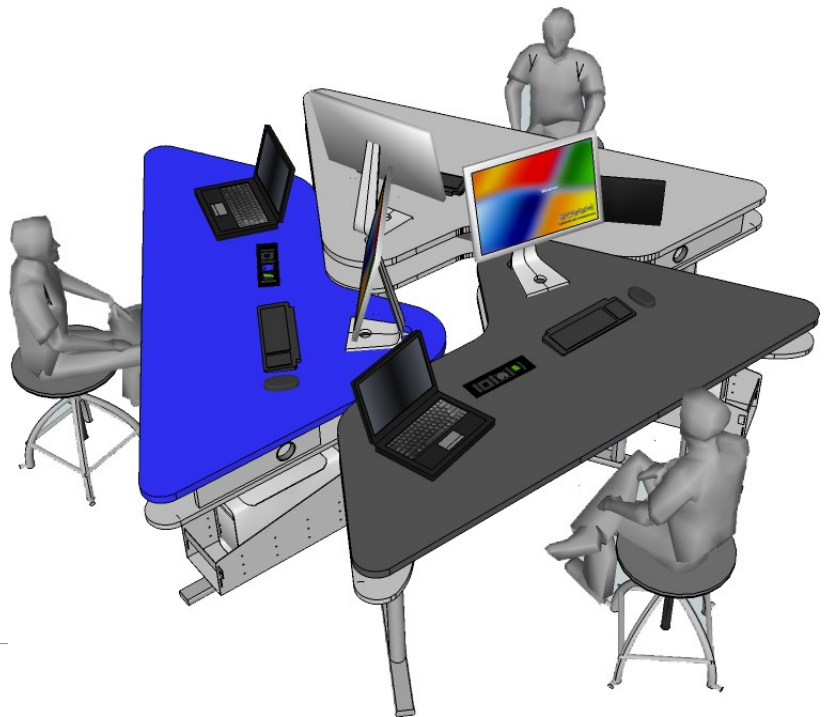
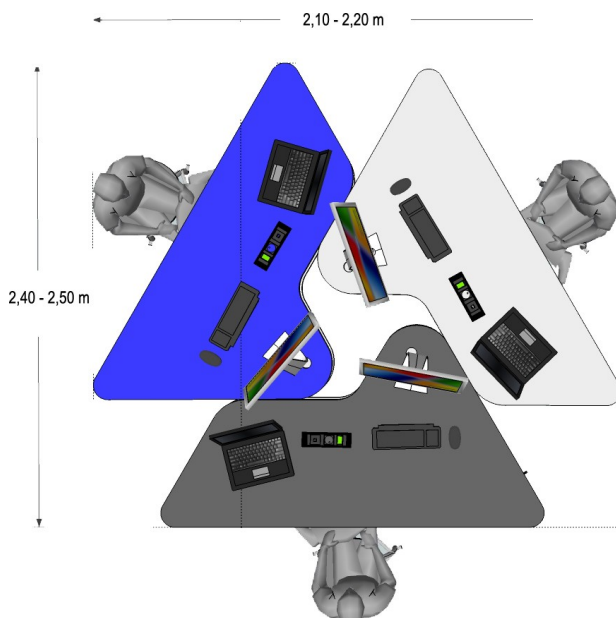
Gamme 1800 :



Version serrée : gamme 1500

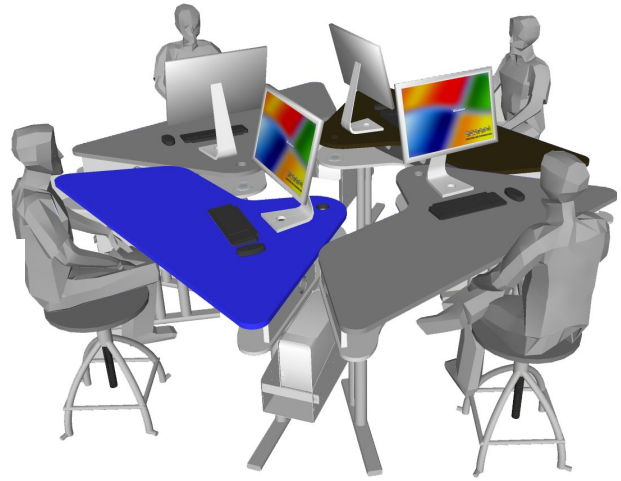
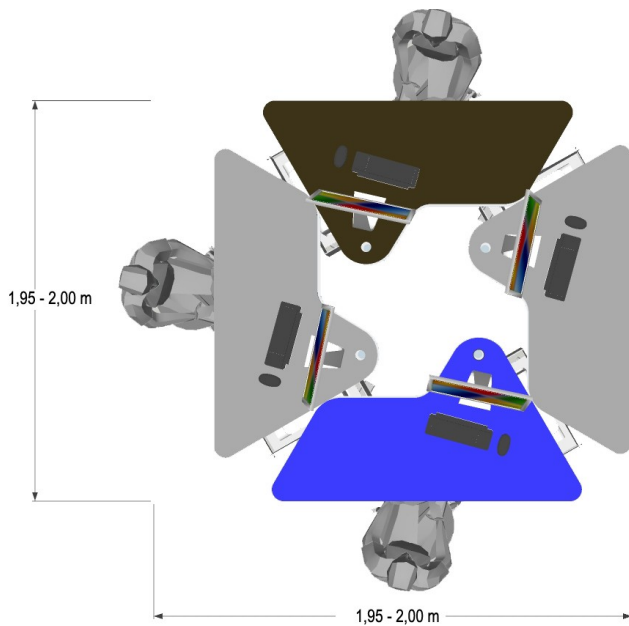


Version serrée : Gamme 1800



Îlots 4 stations :

Gamme 1500 :



Réalisation :

4 bureaux Triangolo

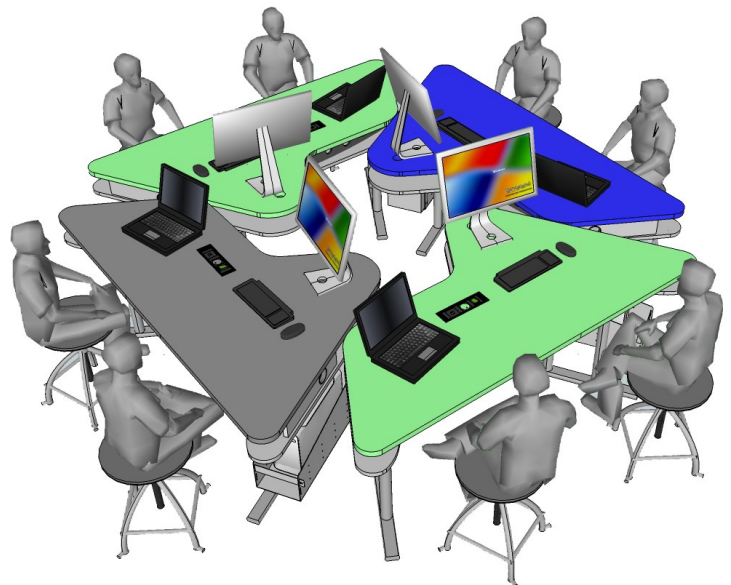
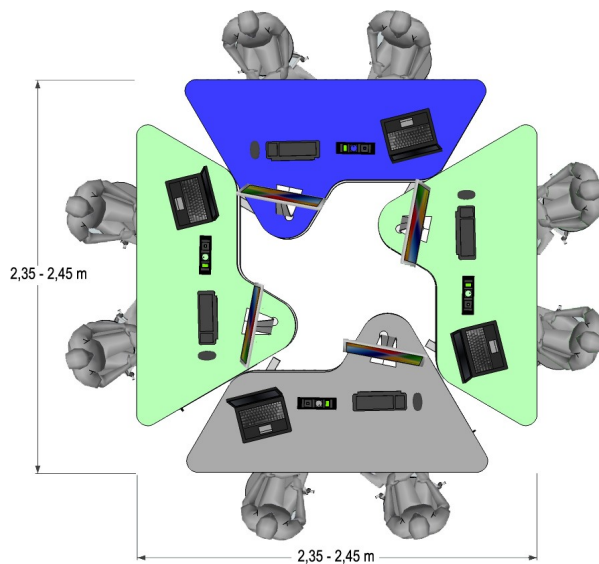
Objets utilisables :

- Bureau Triangolo individuel 1500 x 525 (prof 800)
- Bureau Triangolo ind ou double 1800 x 600 (prof 915)

Accessoires

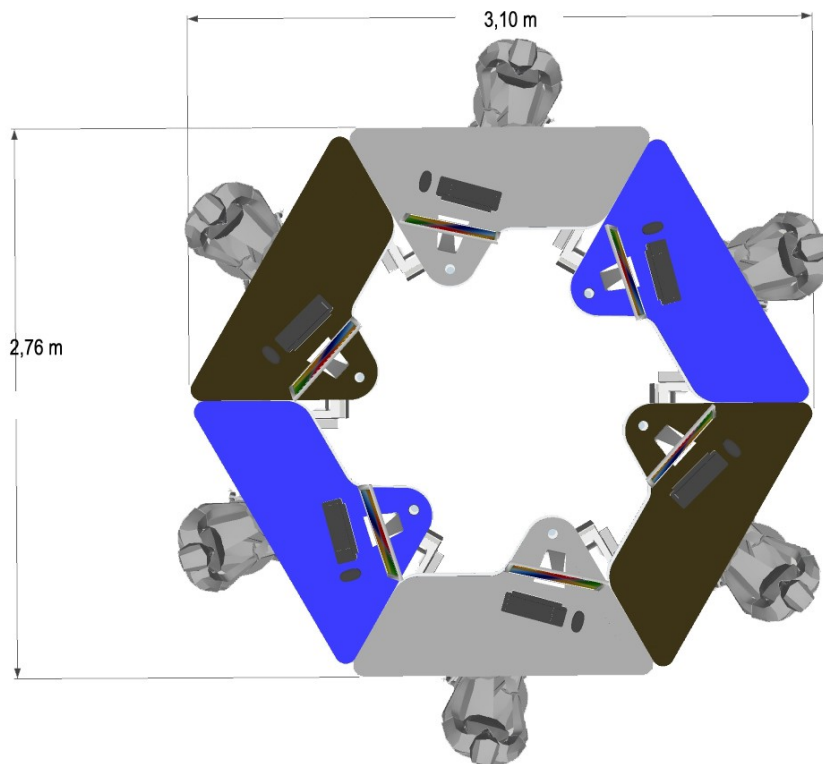
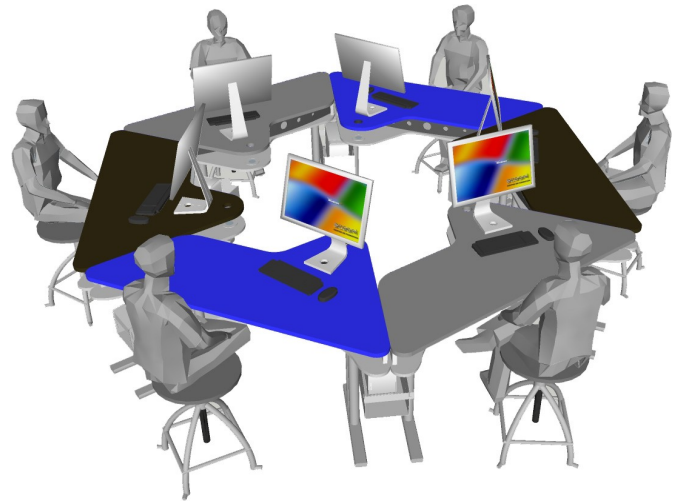
- 4 tôles de liaison 130 x 130
- 4 supports UC

Gamme 1800 :



Îlots 6 stations :

Gamme 1500 :



Réalisation :

6 bureaux Triangolo

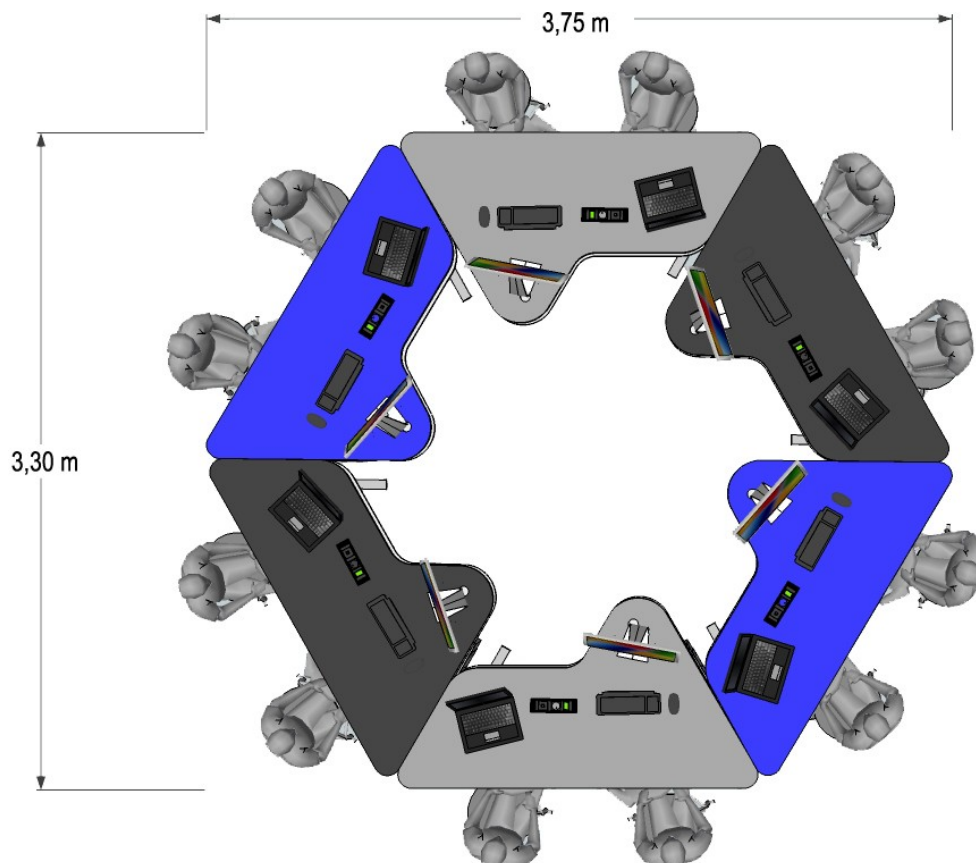
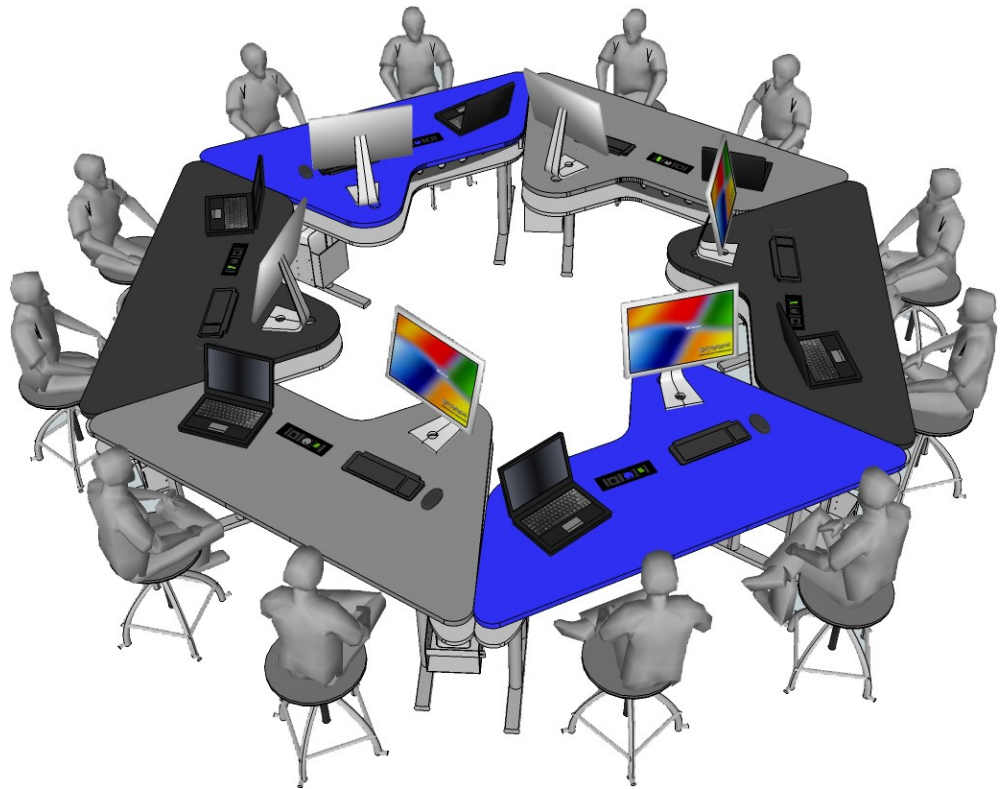
Objets utilisables :

- Bureau Triangolo individuel 1500 x 525 (prof 800)
- Bureau Triangolo ind ou double 1800 x 600 (prof 915)

Accessoires

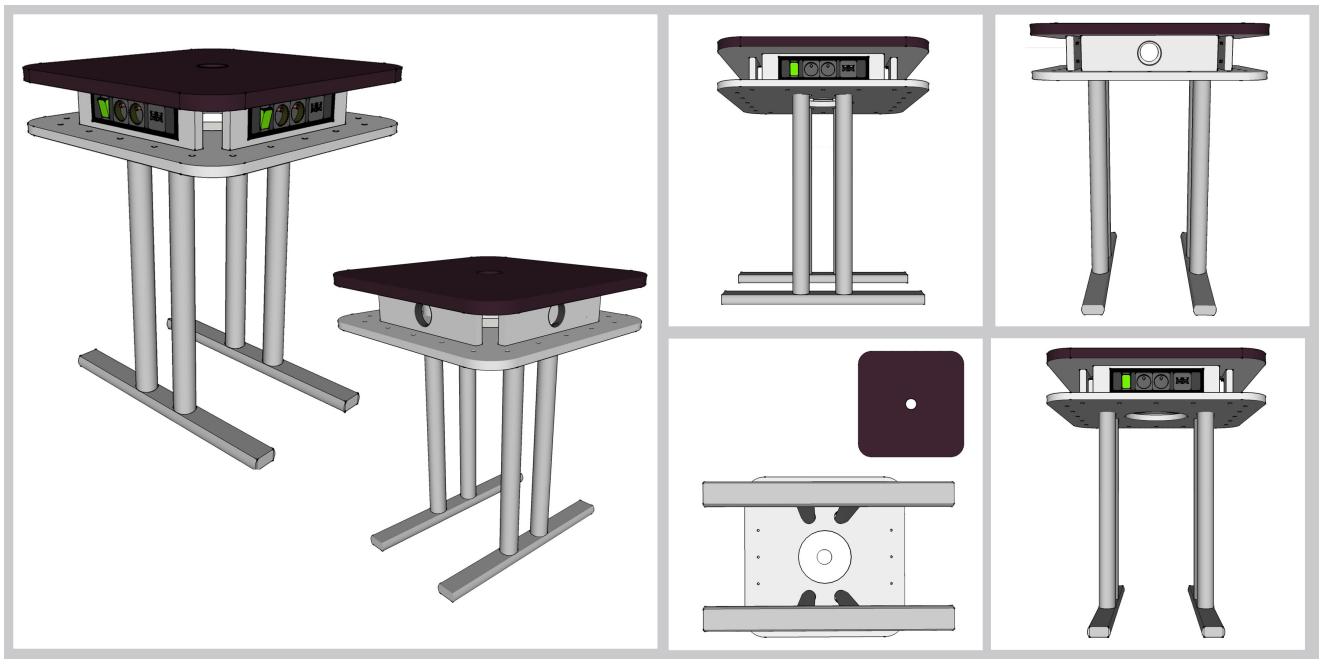
- 6 tôles de liaison 330 x 130
- 6 supports UC

Gamme 1800



Allonge pour îlot 4 bureaux triangolo 1500 x 525

allonge de forme carré 600 x 600 permettant l'accroche par 4 tôles de liaison de 330 x 130 et l'économie de 4 pieds doubles



référence :

- TRI ALL ST - 1 Allonge îlot Triangolo 600 x 600 sans connectique
- TRI ALL BCH - 1 Allonge îlot Triangolo 600 x 600 avec connectique Bachmann pour 4 bureaux



Réalisation :

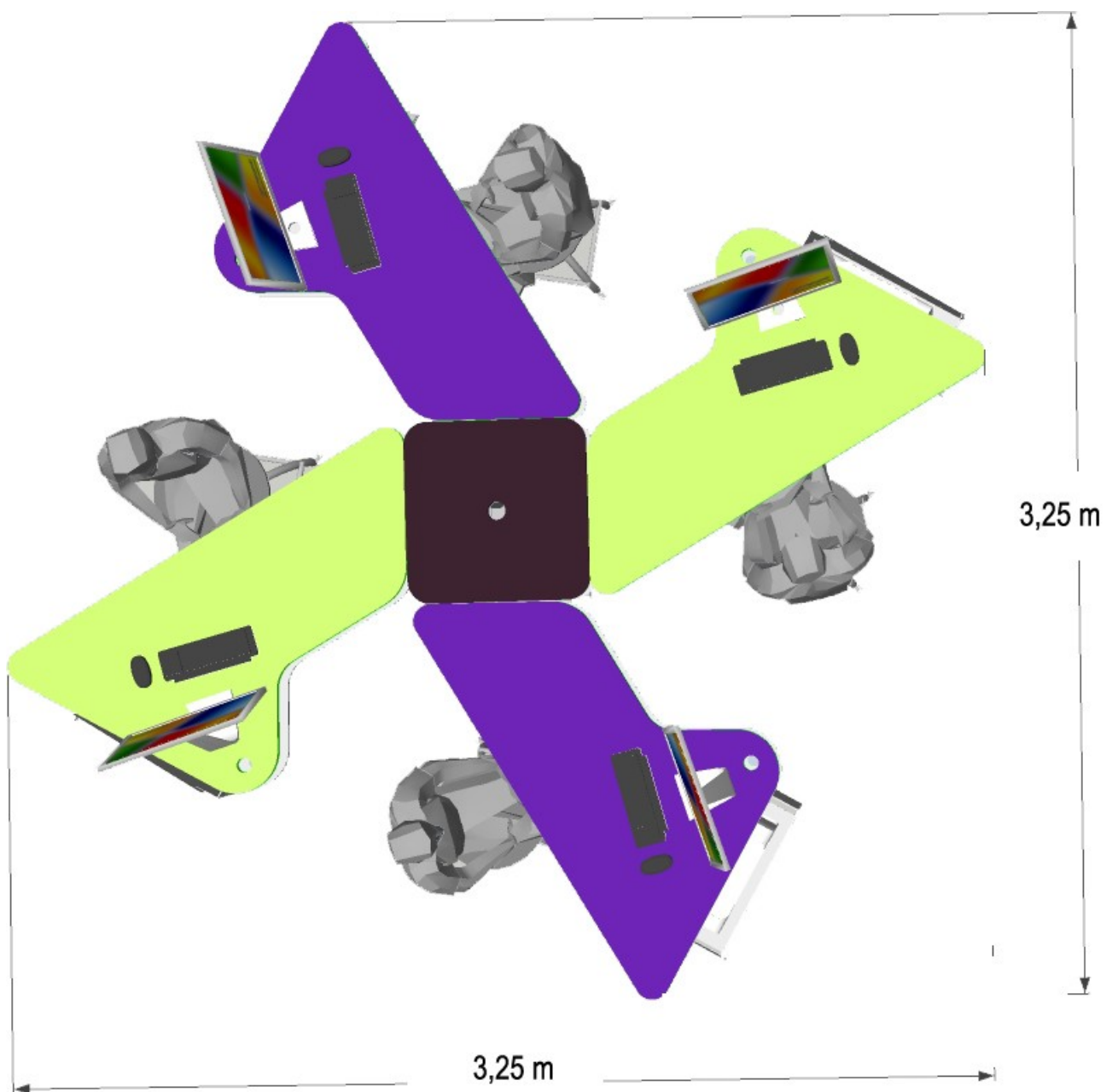
4 bureaux Triangolo 1500

Objets utilisables :

- Bureau Triangolo individuel 1500 x 525 (prof 800)

Accessoires

- 4 tôles de liaison 330 x 130
- 4 supports UC



II- Éléments de base de la gamme triangolo 45 :

a - Bureau individuel

Le bureau triangolo 45 individuel est composé

- de 2 plateaux aux courbes inversées,

- Dessus : plateau mélaminé de 25 mm stratifié aux coloris suivants et habillé de chants de même couleur de 2 mm d'épaisseur
- Dessous : plateau mélaminé gris aluminium de 19 mm habillé de chants de même couleur de 2 mm d'épaisseur



- de deux parois latérales intégrant un passe fil et une paroi centrale en mélaminé de 19 mm de couleur gris Aluminium
- d'une cloison arrière en valcromat gris foncé percée de nombreux trous

Cet ensemble intègre 2 pieds doubles montés sur des patins à vérins entraxe 120 pour le 1500 x 480 (prof 640)



Produit non référencé à ce jour à la CAMIF (produit nouveau)

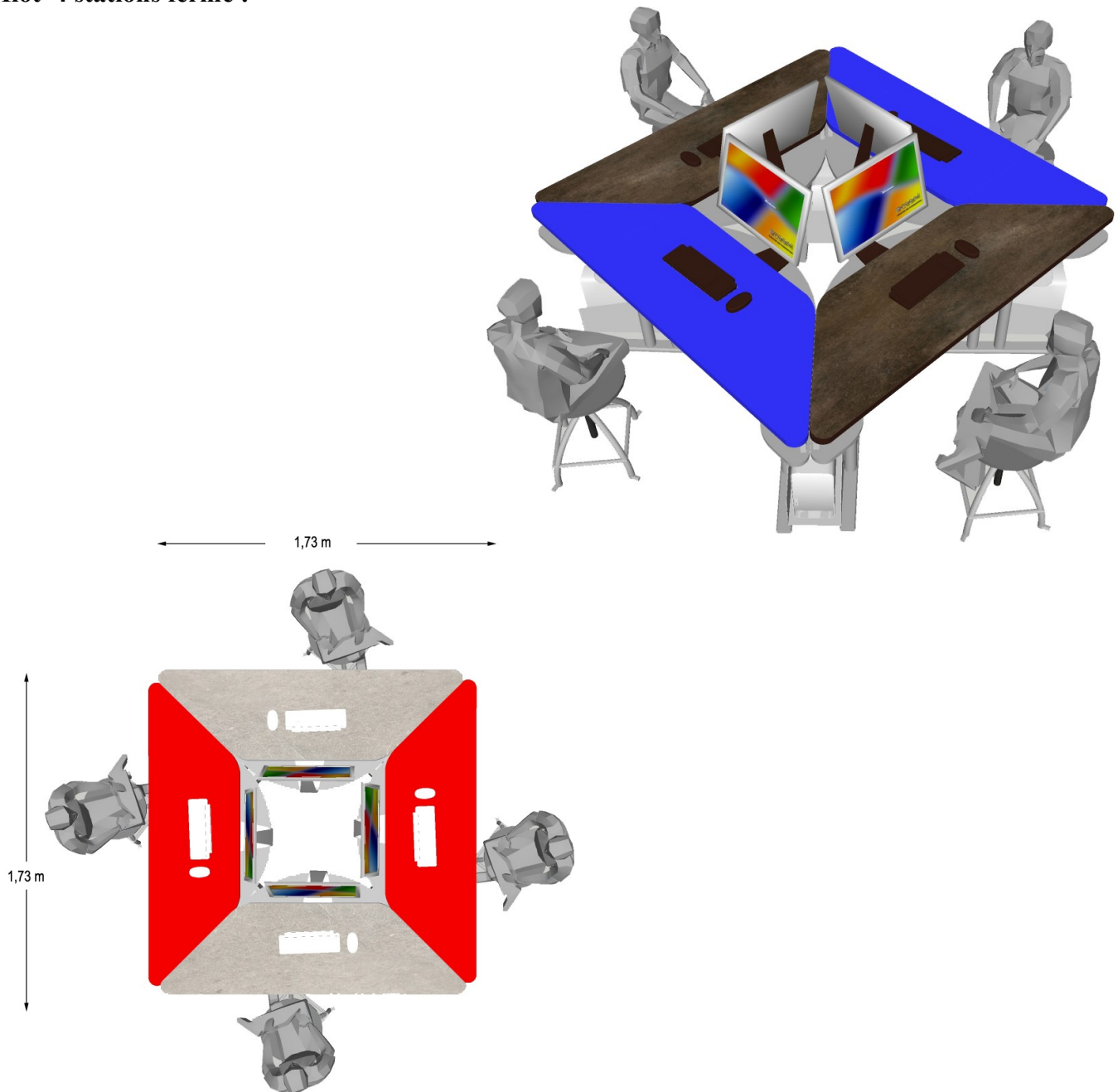
Référence

TRI 45MG	- 1 bureau informatique Triangolo 1500 x 480 gris amalvi
TRI 45MA	- 1 bureau informatique Triangolo 1500 x 480 amalvi brun
TRI 45MR	- 1 bureau informatique Triangolo 1500 x 480 rouge
TRI 45MB	- 1 bureau informatique Triangolo 1500 x 480 bleu
TRI 45MV	- 1 bureau informatique Triangolo 1500 x 480 vert
TRI 45MJ	- 1 bureau informatique Triangolo 1500 x 480 jaune
TRI 45MC	- 1 bureau informatique Triangolo 1500 x 480 carambole

Les différents îlots de travail informatique : Gamme Triangolo 45

La gamme permet de faire des îlots de plusieurs tailles pouvant s'ajuster au mieux aux surfaces des salles et aux besoins particuliers des lycées.

Îlot 4 stations fermé :



Réalisation :

4 bureaux Triangolo 45

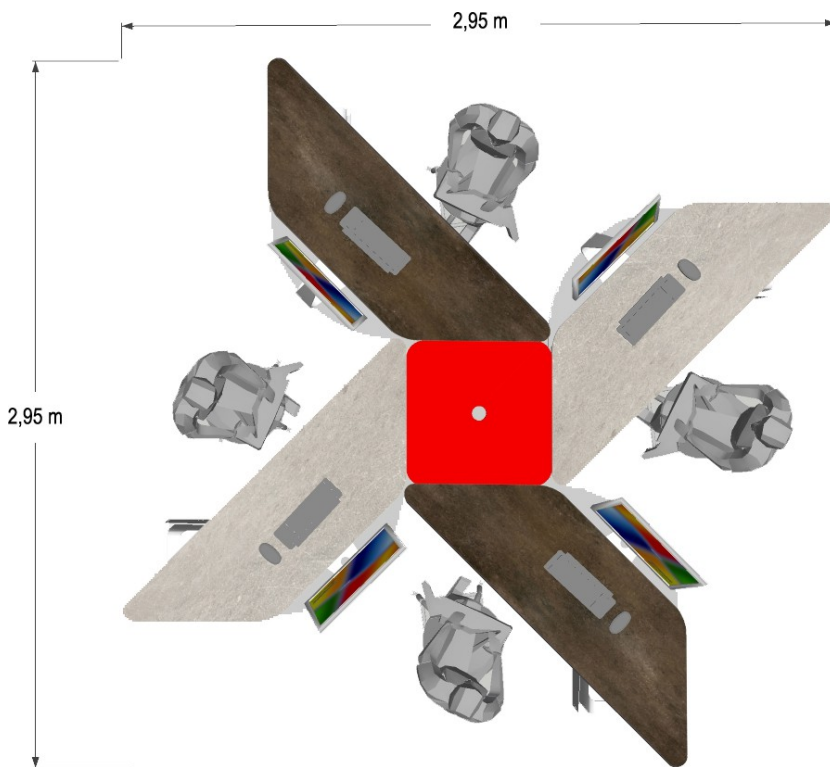
Objets utilisables :

- Bureau Triangolo individuel 1500 x 480 (prof 640)

Accessoires

- 4 tôles de liaison 330 x 130
- 4 supports UC

Îlot 4 stations ouvert :



Réalisation :

4 bureaux Triangolo 45

Objets utilisables :

– Bureau Triangolo individuel 1500 x 480 (prof 640)

Accessoires

– 4 tôles de liaison 330 x 130

– 4 supports UC

II – les plaques de liaison

Les îlots sont construits grâce à des éléments de liaison performants qui ont aussi pour rôle de limiter le nombre de pieds. Ces plaques ont été pensées pour être le plus possible interchangeables et homogènes, en gardant un pas de 100 mm

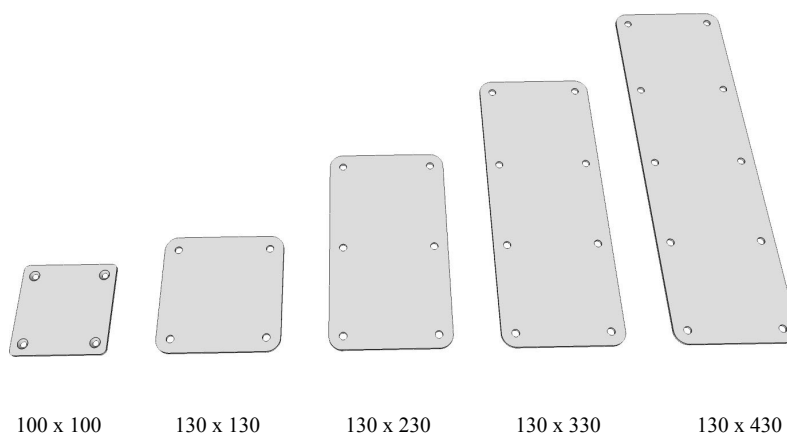
Tôle de liaison des plateaux de bas :

Fixation plateau supérieur

- Tôle 100 x 100 x 3 (4 trous fraisés axes 75 x 75)
fixation par vis cruxi 15 x 6

Fixation Plateau inférieur

- Tôle 130 x 130 x 3 (4 trous axe 100 x 100)
- Tôle 230 x 230 x 3 (6 trous axe 100 x 100)
- Tôle 130 x 330 x 3 (8 trous axe 100 x 100)
- Tôle 130 x 430 x 3 (10 trous axe 100 x 100)
fixation par Boulon de 30 mm x 8 mm et écrous borgnes



f- Accessoires informatique

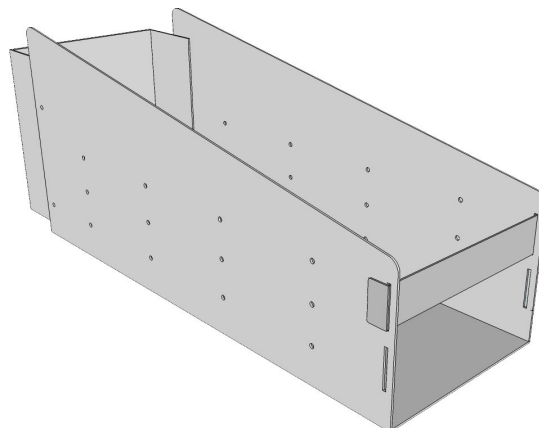
I – Support Unités Centrales

Le support UC de l'entreprise se met en place de deux façons sur nos mobiliers ou sur des mobiliers différents

- soit directement sur les pieds du meuble
- soit vissé ou boulonné en dessous du meuble

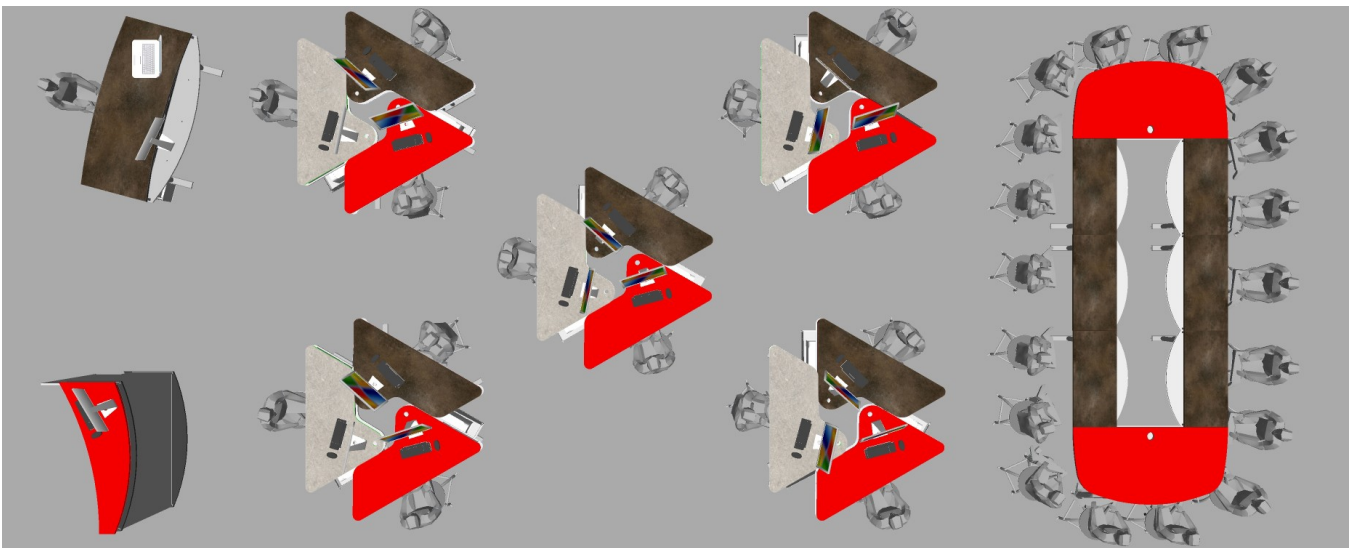
Pour la gamme Triangolo, c'est la solution n° 1 qui est à 100 % utilisée à l'aide de rivets

Les supports UC sont fixés à l'extérieur du meuble ou à l'intérieur, si deux meubles sont voisins et solidaires, la place entre les pieds des deux meubles permet d'insérer le support, il peut d'ailleurs être fixé sur un pied ou sur les deux pieds



Salle Projet

Triangolo 60



Salle Projet Triangolo 60

La salle projet demandée par les lycées est conçue autour de plusieurs pôles (informatique, réunion...) :

La plupart d'entre eux se retrouvent partout d'autres viennent en appoint.

Éléments indispensables :

- Les îlot informatiques
- la table de réunion
- la borne d'exercice
- le bureau professeur

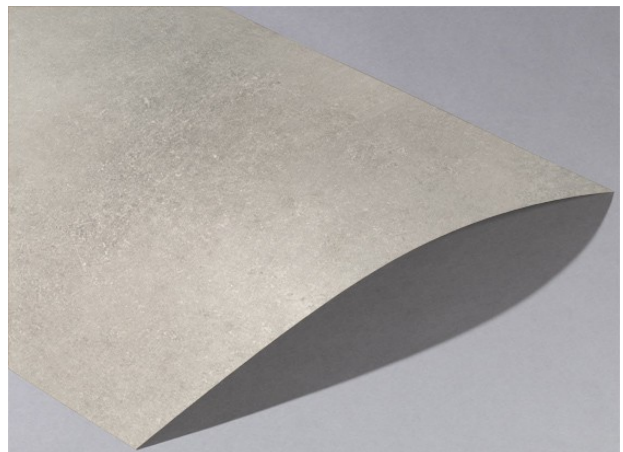
Éléments complémentaires suivant la réforme :

- Le coin entretien
- les panneaux d'affichages
- les séparations (claustras)
- les armoires basses
- Les plantes artificielles
- les étagères
- des panneaux d'affichages
- des systèmes d'informations numériques (exercice)
- etc ...

Pour la gestion de votre dossier, nous vous conseillons de partir sur deux couleurs de base modernes mais simples :

Amalvi BRUN

Amalvi GRIS



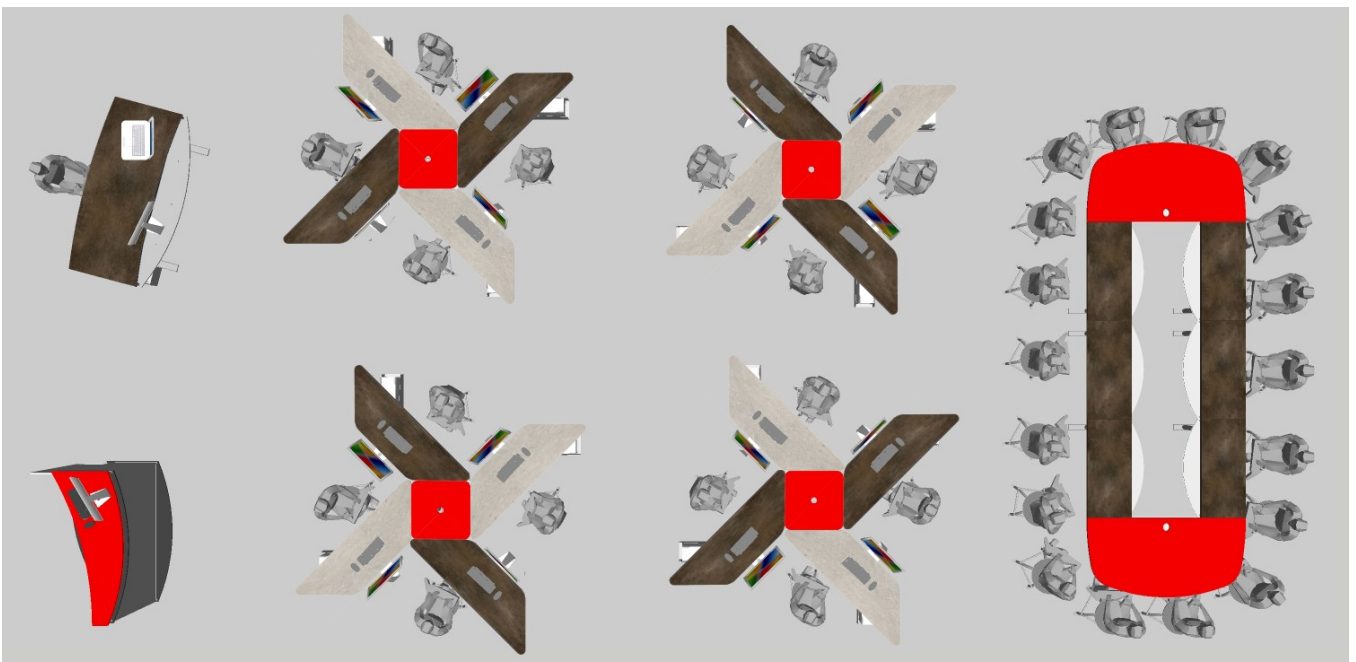
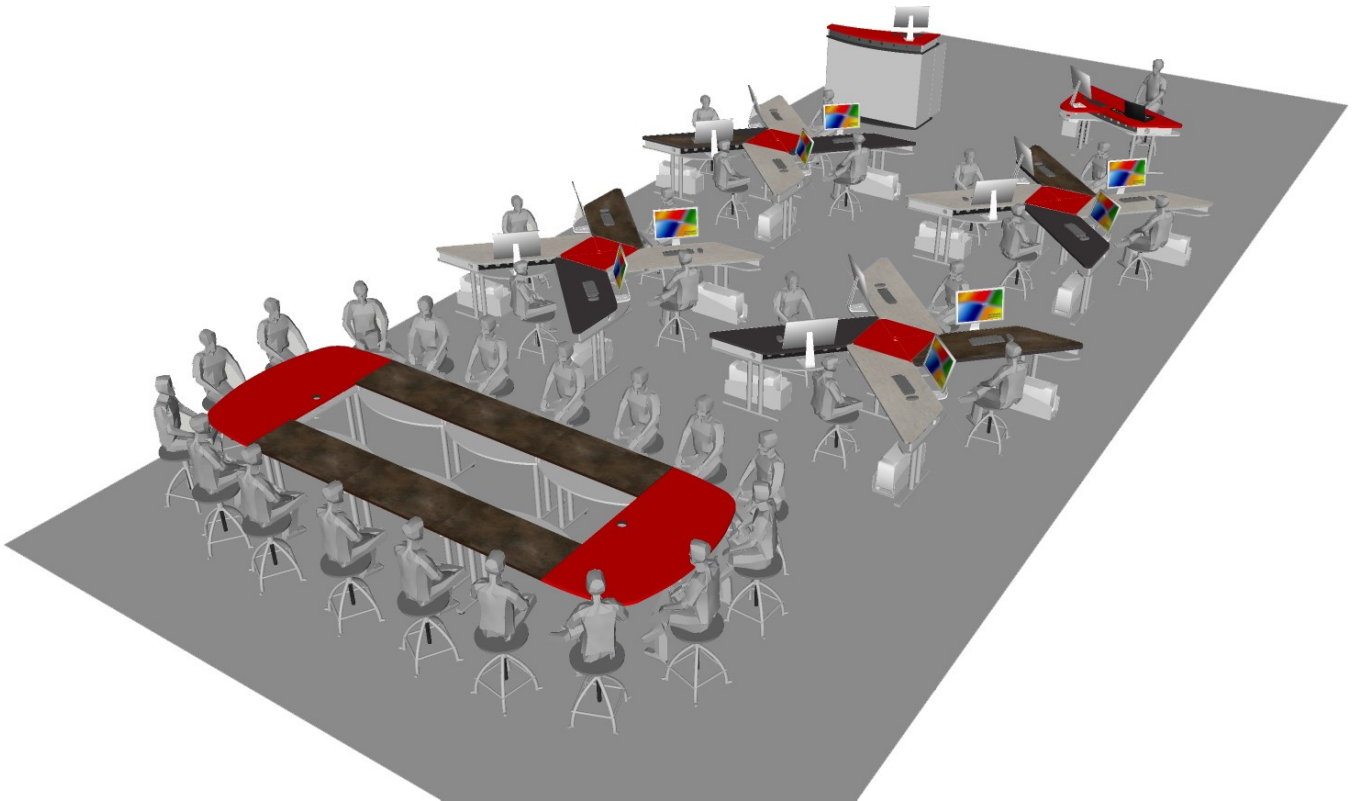
Ces deux plateaux sont en plus d'être beaux capables de se marier avec toutes les couleurs référencées dans notre gamme et SURTOUT très peu fragiles (rayure, ...)

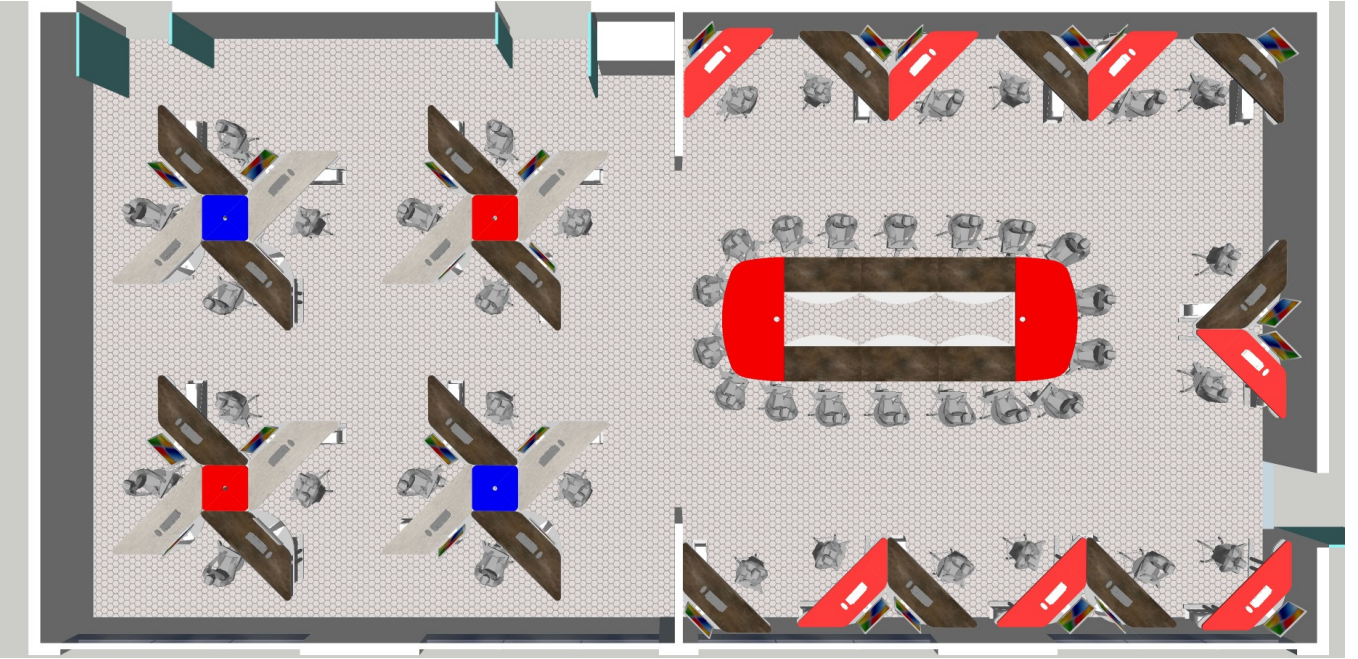
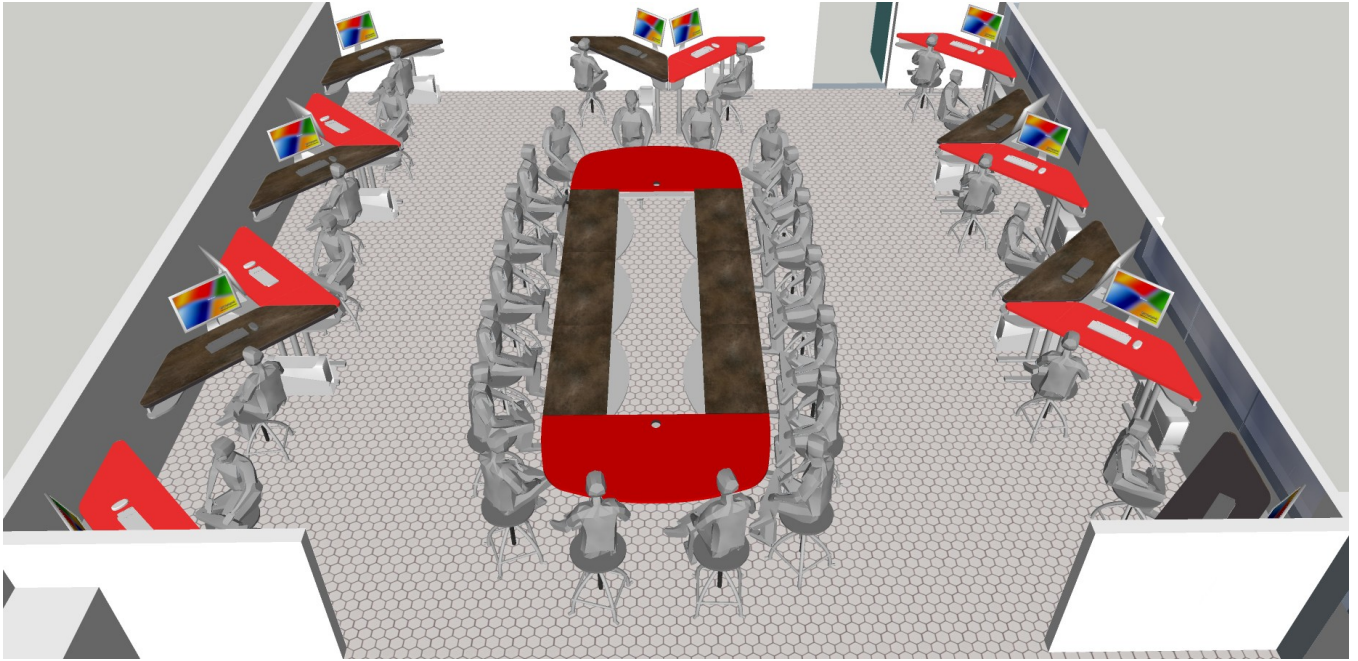
A1 – Les îlots informatiques



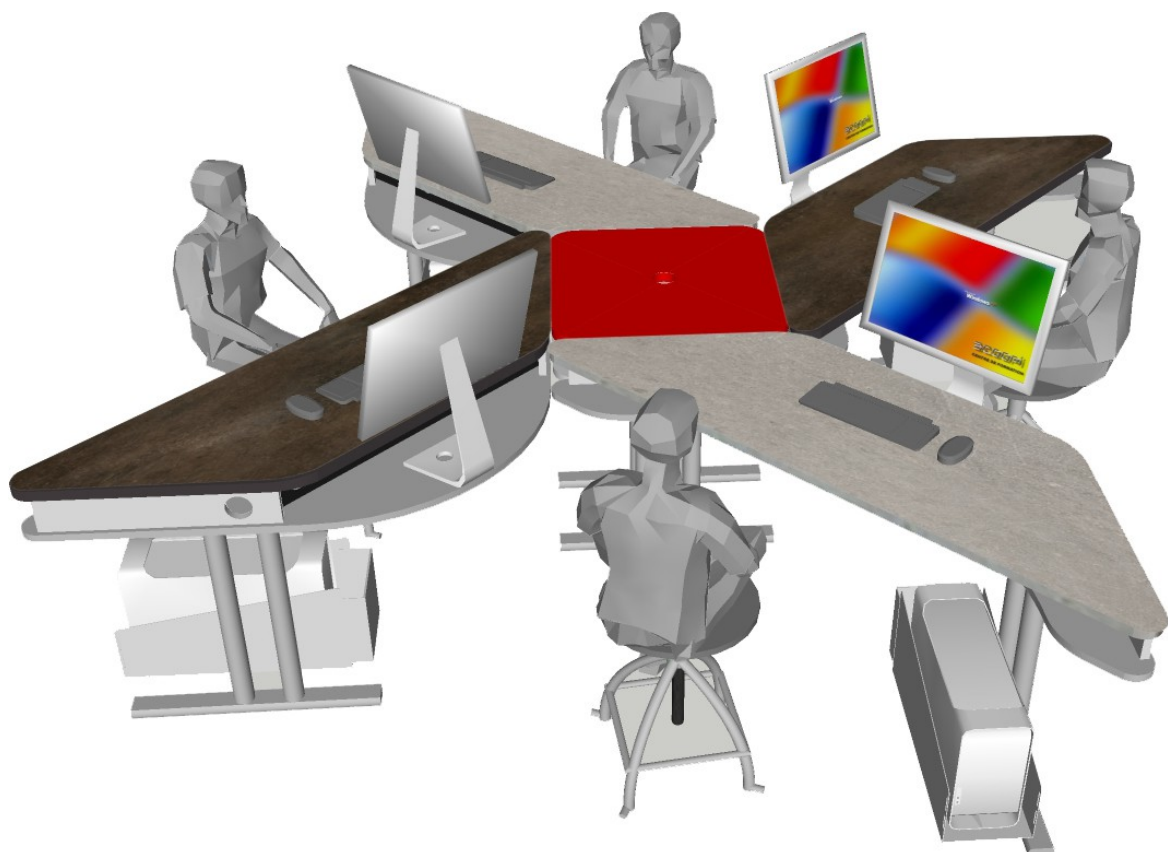
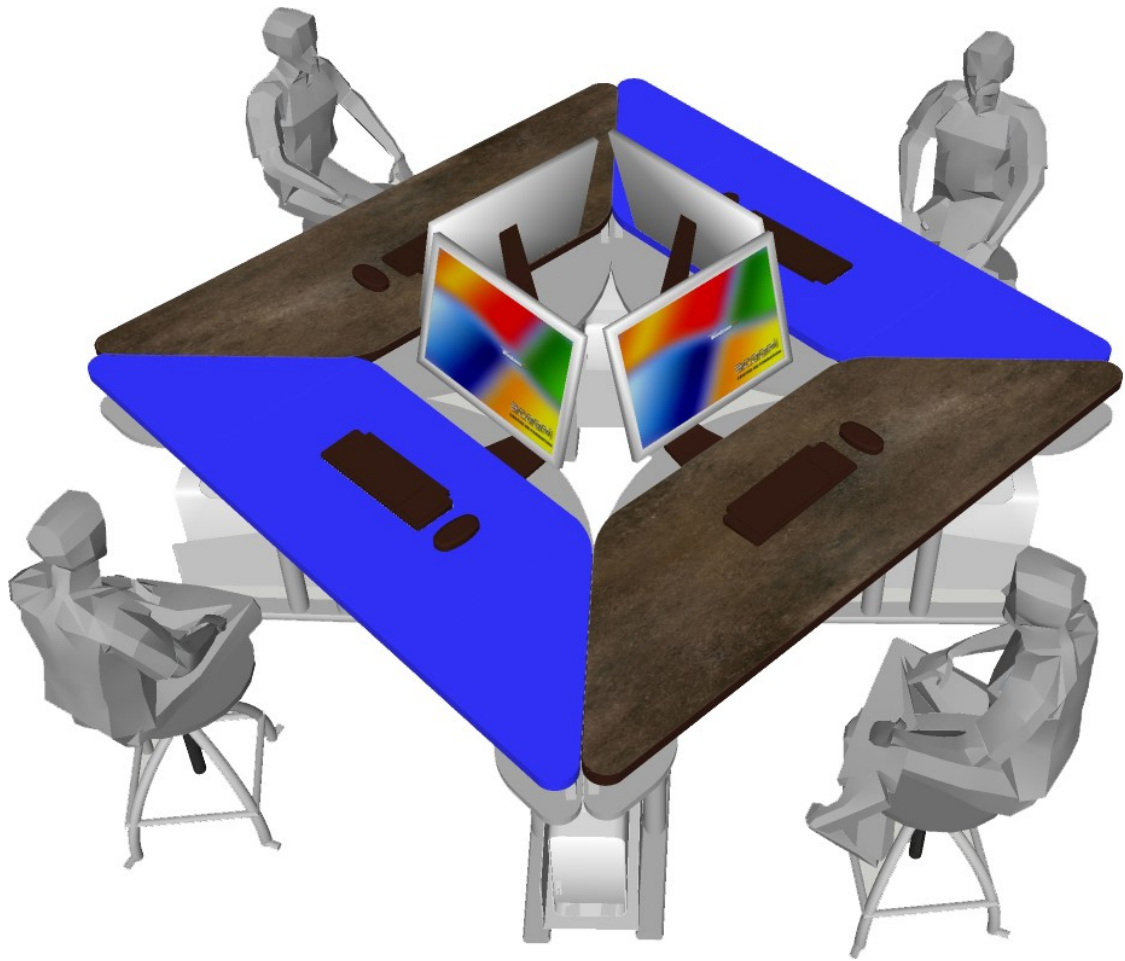
Salle Projet

Triangolo 45





A2 – Les îlots informatiques



B – L'espace réunion



L'espace réunion est composé d'une table modulaire construite à partir d'éléments de la gamme Marella, elle est référencée dans son ensemble pour optimiser le nombre des pieds et des tôles de liaison.

L'exemple présenté ci-dessus se retrouvera sous la dénomination « Table réunion 18 personnes Taille 1,60 m x 4,60 m »

Si dans l'avenir cette table devait être réformée, chaque élément pourrait se retrouver par l'addition de pieds dans une configuration autre.



Différentes références de tables de réunion

Table de réunion 4 modules

- 2,20 m x 1,40 m
- 2,60 m x 1,60m



TR4MAG R6C - Table réunion 4 modules bureaux amalvi GRIS & rallonges 1400 x 600 carambole
TR4MAG R6J - Table réunion 4 modules bureaux amalvi GRIS & rallonges 1400 x 600 jaune tournesol
TR4MAG R6R - Table réunion 4 modules bureaux amalvi GRIS & rallonges 1400 x 600 Rouge
TR4MAG R6B - Table réunion 4 modules bureaux amalvi GRIS & rallonges 1400 x 600 Bleu
TR4MAG R6V - Table réunion 4 modules bureaux amalvi GRIS & rallonges 1400 x 600 Vert paririe
TR4MAG R6Ch - Table réunion 4 modules bureaux amalvi GRIS & rallonges 1400 x 600 chêne authentique

TR4MAG R8C - Table réunion 4 modules bureaux amalvi GRIS & rallonges 1600 x 800 carambole
TR4MAG R8J - Table réunion 4 modules bureaux amalvi GRIS & rallonges 1600 x 800 jaune tournesol
TR4MAG R8R - Table réunion 4 modules bureaux amalvi GRIS & rallonges 1600 x 800 Rouge
TR4MAG R8B - Table réunion 4 modules bureaux amalvi GRIS & rallonges 1600 x 800 Bleu
TR4MAG R8V - Table réunion 4 modules bureaux amalvi GRIS & rallonges 1600 x 800 Vert paririe
TR4MAG R8Ch - Table réunion 4 modules bureaux amalvi GRIS & rallonges 1600 x 800 chêne authentique

TR4MAB R6C - Table réunion 4 modules bureaux amalvi BRUN & rallonges 1400 x 600 carambole
TR4MAB R6J - Table réunion 4 modules bureaux amalvi BRUN & rallonges 1400 x 600 jaune tournesol
TR4MAB R6R - Table réunion 4 modules bureaux amalvi BRUN & rallonges 1400 x 600 Rouge
TR4MAB R6B - Table réunion 4 modules bureaux amalvi BRUN & rallonges 1400 x 600 Bleu
TR4MAB R6V - Table réunion 4 modules bureaux amalvi BRUN & rallonges 1400 x 600 Vert paririe
TR4MAB R6Ch - Table réunion 4 modules bureaux amalvi BRUN & rallonges 1400 x 600 chêne authentique

TR4MAB R8C - Table réunion 4 modules bureaux amalvi BRUN & rallonges 1600 x 800 carambole
TR4MAB R8J - Table réunion 4 modules bureaux amalvi BRUN & rallonges 1600 x 800 jaune tournesol
TR4MAB R8R - Table réunion 4 modules bureaux amalvi BRUN & rallonges 1600 x 800 Rouge
TR4MAB R8B - Table réunion 4 modules bureaux amalvi BRUN & rallonges 1600 x 800 Bleu
TR4MAB R8V - Table réunion 4 modules bureaux amalvi BRUN & rallonges 1600 x 800 Vert paririe
TR4MAB R8Ch - Table réunion 4 modules bureaux amalvi BRUN & rallonges 1600 x 800 chêne authentique

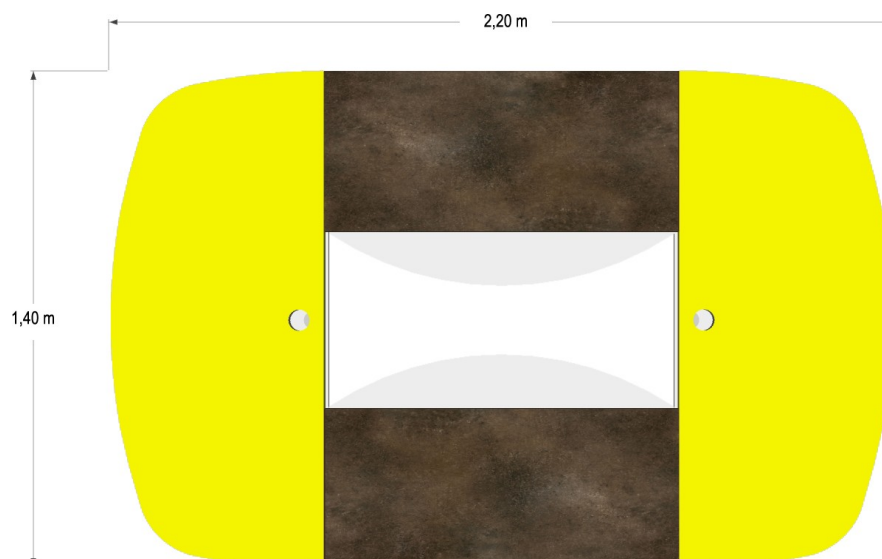


Table de réunion 6 modules

- 3,20 m x 1,40 m
- 3,60 m x 1,60m



- TR6MAG R6C - Table réunion 6 modules bureaux amalvi GRIS & rallonges 1400 x 600 carambole
- TR6MAG R6J - Table réunion 6 modules bureaux amalvi GRIS & rallonges 1400 x 600 jaune tournesol
- TR6MAG R6R - Table réunion 6 modules bureaux amalvi GRIS & rallonges 1400 x 600 rouge
- TR6MAG R6B - Table réunion 6 modules bureaux amalvi GRIS & rallonges 1400 x 600 bleu
- TR6MAG R6V - Table réunion 6 modules bureaux amalvi GRIS & rallonges 1400 x 600 Vert paririe
- TR6MAG R6Ch - Table réunion 6 modules bureaux amalvi GRIS & rallonges 1400 x 600 chêne authentique

- TR6MAG R8C - Table réunion 6 modules bureaux amalvi GRIS & rallonges 1600 x 800 carambole
- TR6MAG R8J - Table réunion 6 modules bureaux amalvi GRIS & rallonges 1600 x 800 jaune tournesol
- TR6MAG R8R - Table réunion 6 modules bureaux amalvi GRIS & rallonges 1600 x 800 Rouge
- TR6MAG R8B - Table réunion 6 modules bureaux amalvi GRIS & rallonges 1600 x 800 Bleu
- TR6MAG R8V - Table réunion 6 modules bureaux amalvi GRIS & rallonges 1600 x 800 Vert paririe
- TR6MAG R8Ch - Table réunion 6 modules bureaux amalvi GRIS & rallonges 1600 x 800 chêne authentique

- TR6MAB R6C - Table réunion 6 modules bureaux amalvi BRUN & rallonges 1400 x 600 carambole
- TR6MAB R6J - Table réunion 6 modules bureaux amalvi BRUN & rallonges 1400 x 600 jaune tournesol
- TR6MAB R6R - Table réunion 6 modules bureaux amalvi BRUN & rallonges 1400 x 600 rouge
- TR6MAB R6B - Table réunion 6 modules bureaux amalvi BRUN & rallonges 1400 x 600 bleu
- TR6MAB R6V - Table réunion 6 modules bureaux amalvi BRUN & rallonges 1400 x 600 Vert paririe
- TR6MAB R6Ch - Table réunion 6 modules bureaux amalvi BRUN & rallonges 1400 x 600 chêne authentique

- TR6MAB R8C - Table réunion 6 modules bureaux amalvi BRUN & rallonges 1600 x 800 carambole
- TR6MAB R8J - Table réunion 6 modules bureaux amalvi BRUN & rallonges 1600 x 800 jaune tournesol
- TR6MAB R8R - Table réunion 6 modules bureaux amalvi BRUN & rallonges 1600 x 800 Rouge
- TR6MAB R8B - Table réunion 6 modules bureaux amalvi BRUN & rallonges 1600 x 800 Bleu
- TR6MAB R8V - Table réunion 6 modules bureaux amalvi BRUN & rallonges 1600 x 800 Vert paririe
- TR6MAB R8Ch - Table réunion 6 modules bureaux amalvi BRUN & rallonges 1600 x 800 chêne authentique

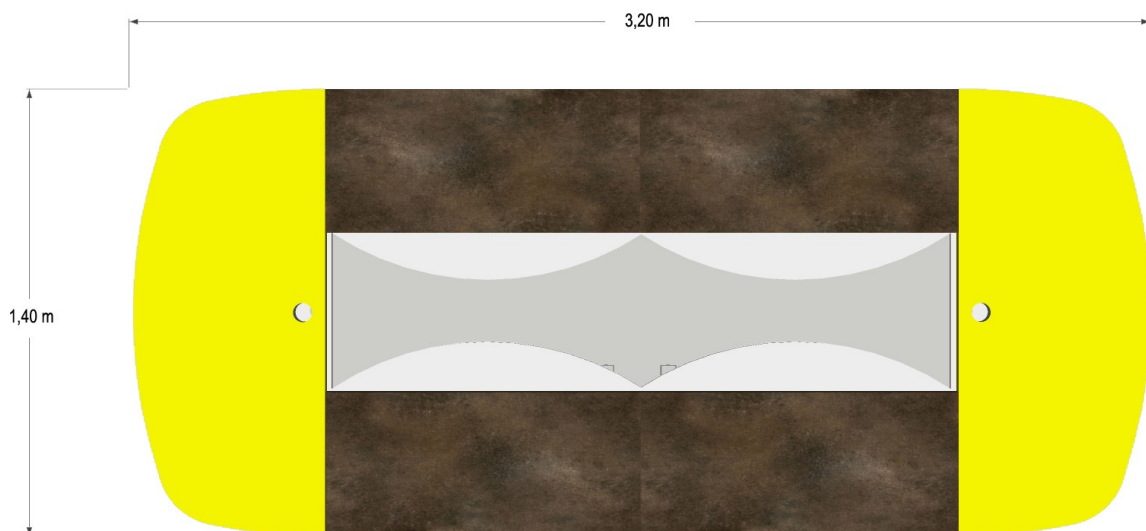
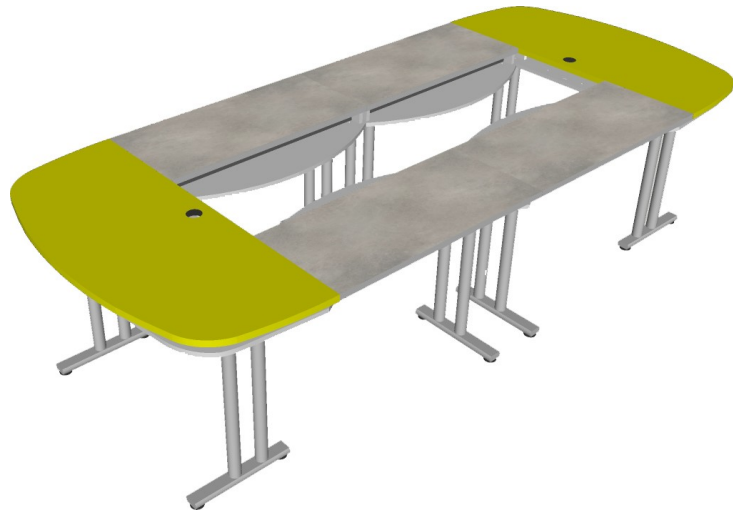


Table de réunion 8 modules

– 4,60 m x 1,60m



TR8MAG R8C - Table réunion 8 modules bureaux amalvi GRIS & rallonges 1600 x 800 m carambole
TR8MAG R8J - Table réunion 8 modules bureaux amalvi GRIS & rallonges 1600 x 800 m jaune tournesol
TR8MAG R8R - Table réunion 8 modules bureaux amalvi GRIS & rallonges 1600 x 800 m Rouge
TR8MAG R8B - Table réunion 8 modules bureaux amalvi GRIS & rallonges 1600 x 800 m Bleu
TR8MAG R8V - Table réunion 8 modules bureaux amalvi GRIS & rallonges 1600 x 800 m Vert paririe
TR8MAG R8Ch - Table réunion 8 modules bureaux amalvi GRIS & rallonges 1600 x 800 m chêne authentique

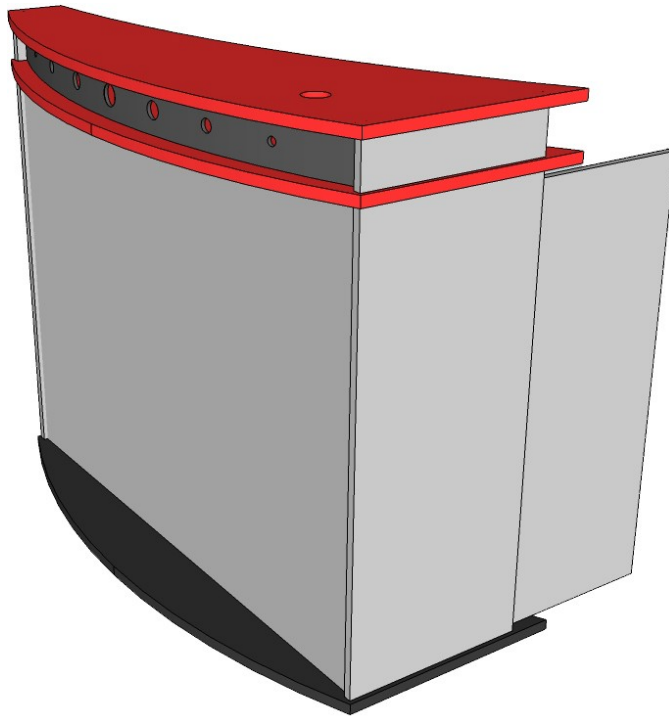
TR8MAB R8C - Table réunion 8 modules bureaux amalvi BRUN & rallonges 1600 x 800 m carambole
TR8MAB R8J - Table réunion 8 modules bureaux amalvi BRUN & rallonges 1600 x 800 m jaune tournesol
TR8MAB R8R - Table réunion 8 modules bureaux amalvi BRUN & rallonges 1600 x 800 m Rouge
TR8MAB R8B - Table réunion 8 modules bureaux amalvi BRUN & rallonges 1600 x 800 m Bleu
TR8MAB R8V - Table réunion 8 modules bureaux amalvi BRUN & rallonges 1600 x 800 m Vert paririe
TR8MAB R8Ch - Table réunion 8 modules bureaux amalvi BRUN & rallonges 1600 x 800 m chêne authentique



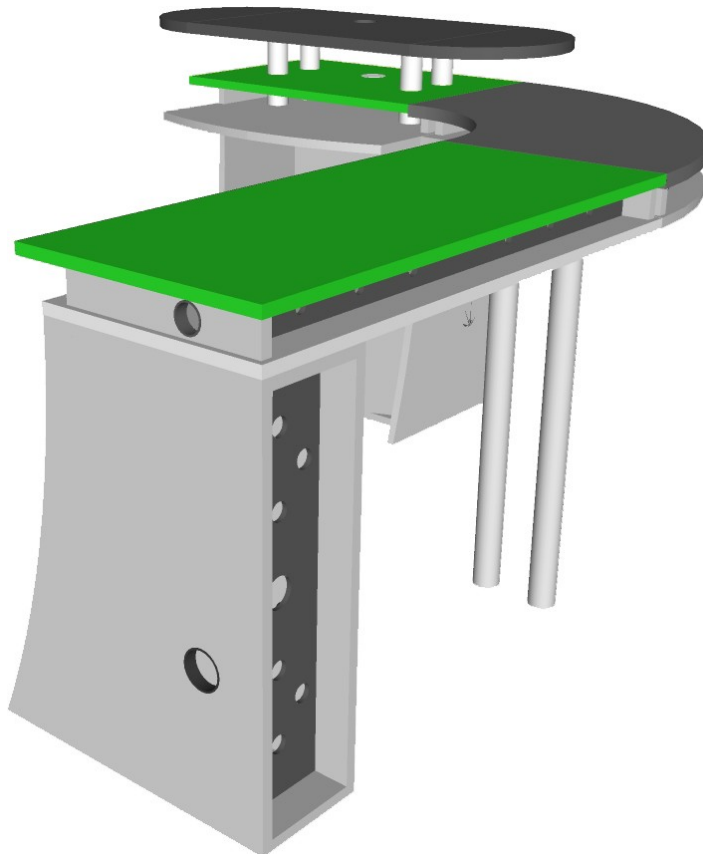
C – Borne d'accueil

L'entreprise a développé deux bornes d'accueil :

une monobloc qui se situe au centre d'un espace



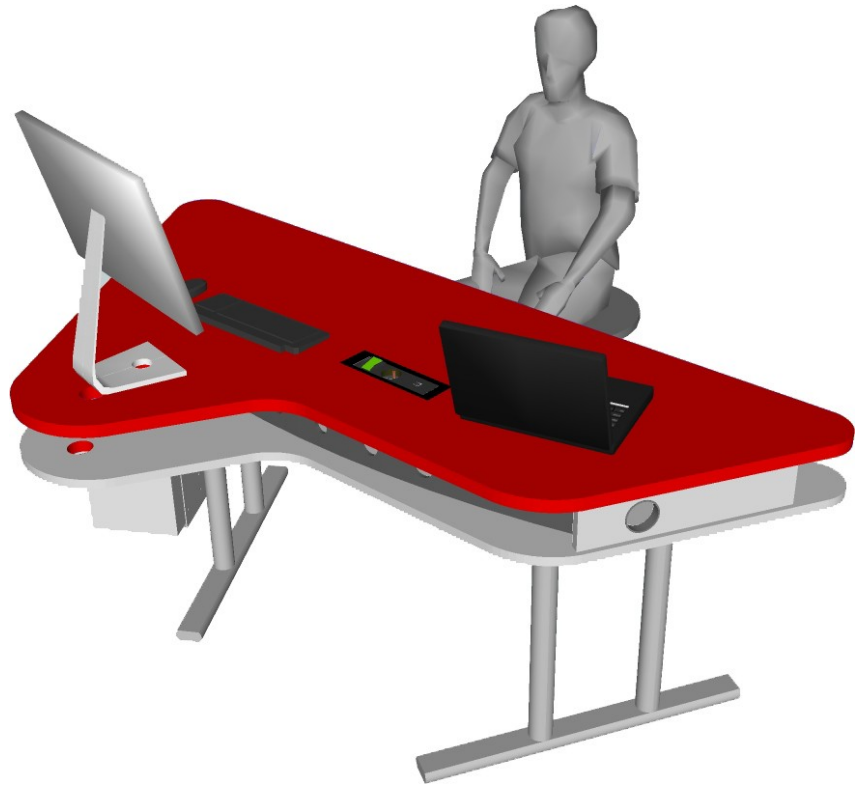
une multibloc adaptée aux personnes en fauteuil roulant (professeur ou élève) qui peut démarrer d'un mur ou du tableau.
Un placard fermé à clé permet de mettre un équipement sensible (une valise thématique, un ordinateur).



D - Le bureau professeur

Les différentes gammes de l'entreprise permettent un large choix afin de répondre à tous types d'exigences :

Bureau grande taille :



Éléments complémentaires suivant la réforme :

- Le coin entretien , attente & accueil



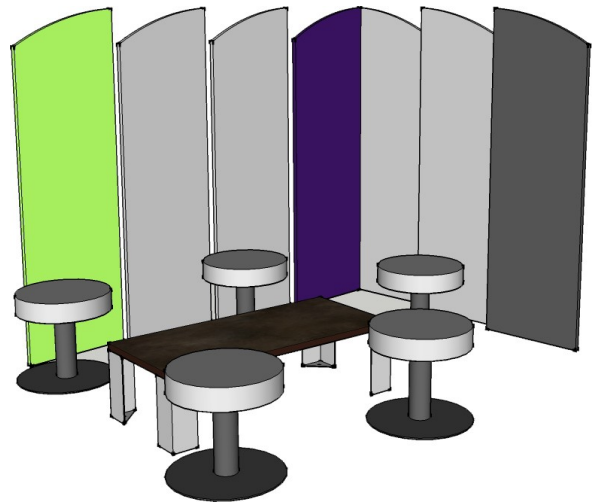
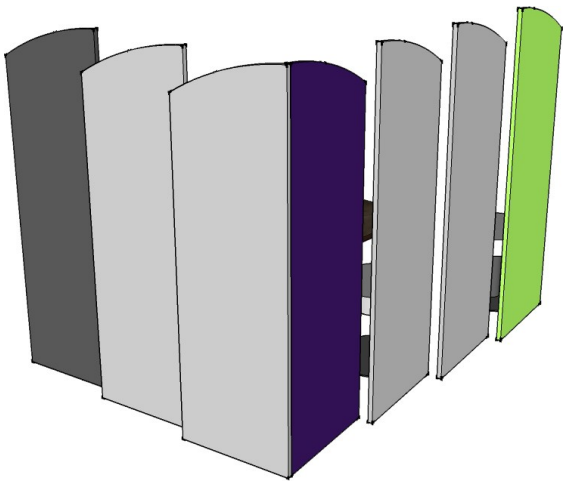
- les panneaux d'affichages



- Les kiosques de travail multi-tâches



– les séparations (claustras)



– les armoires basses

