

« La réglementation thermique 2005 (RT 2005), un premier pas face aux enjeux énergétiques du XXIème siècle. »



Solutions* pour les économies d'énergies

Caractéristiques thermiques de références (RT2005):

- La ventilation
- Le chauffage
- L'éclairage des locaux
- Les apports de chaleurs solaires
- La transformation de l'énergie primaire

* En application des contraintes normatives fixées par les RT2000/RT2005 dont le but est de limiter la consommation énergétique des bâtiments.

Réglementation thermique 2005

Art. 62. - Dans un même local, les points éclairés artificiellement qui sont placés à moins de 4 m d'une baie, doivent être commandés séparément des autres points d'éclairage dès que la puissance totale installée dans chacune de ces positions est supérieure à 200 W.



1 Gestion de l'éclairage intérieur

- Utilisation de ballasts électroniques pour plus de lumière, et pour prolonger la durée de vie des tubes et des lampes (+50%).
- Mise en oeuvre d'une installation DALI pour un meilleur contrôle:

Possibilité de groupement de luminaires
Des niveaux de lumière prédéfinis dans des scénarios
Vitesse de gradation pour un contrôle précis par l'utilisateur
Niveau de lumière prédéfini en cas perte de communication
Association avec les équipements de contrôle (7)

Automate & Contrôleur DALI

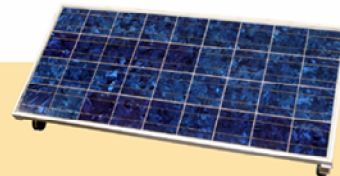


Variateur de puissance



2 Panneaux solaires

- L'association de panneaux solaires avec des batteries permet d'alimenter les appareils du bâtiment nécessitant une faible puissance (par exemple l'éclairage par LED d'une vitrine d'accueil).
- Changement de source automatique quand l'énergie solaire n'est plus suffisante.



3

3 Gestion de l'éclairage extérieur

- Réduction de la consommation des lampes à décharge par l'utilisation d'un variateur de puissance spécialement conçu pour ce type de lampe.
- La durée de vie des sources en est allongée.
- La programmation du variateur permet de fixer des puissances d'éclairage en fonction de plusieurs plages horaires et de cas particuliers (ex: extinction de l'éclairage public le soir du 14 juillet).





4 Gestion personnalisée chauffage et climatisation

- Commande prioritaire sur la commande centrale lors des heures de travail.
- Coupure automatique lors de l'ouverture d'une fenêtre pour éviter une consommation inutile.



5 Commande personnalisée stores

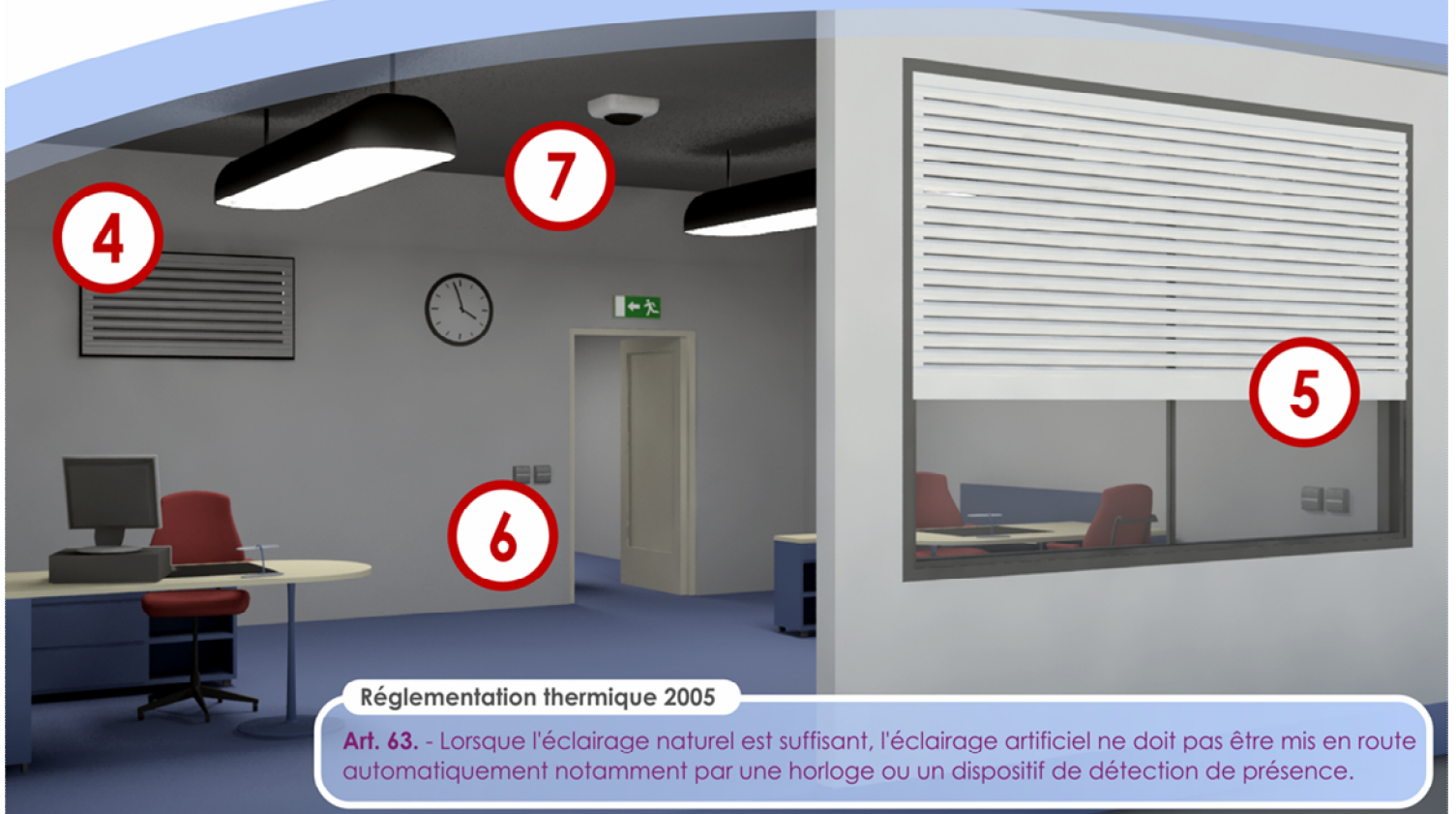
- Fermeture et ouverture automatiques aux heures programmées.
- État conditionné par le vent et la luminosité.
- Commandable par l'utilisateur.

6 Commande électrique autonome et sans fil

- Utilisation de boutons poussoirs sans fil et électriquement autonomes.
- L'énergie de fonctionnement est fournie par l'utilisateur lors d'une pression.
- Pas de câblage et par conséquent déplacement par l'utilisateur aisé.

7 Équipements de contrôle

- Utilisation de détecteurs de présence pour couper l'éclairage lors d'une absence prolongée.
- Le capteur de luminosité permet d'asservir l'éclairage global de la pièce afin de maintenir un niveau constant à hauteur de travail.
- Coupure automatique de l'éclairage en dehors des heures de travail et dans les zones peu fréquentées grâce à la détection de présence et l'établissement de plages horaires.

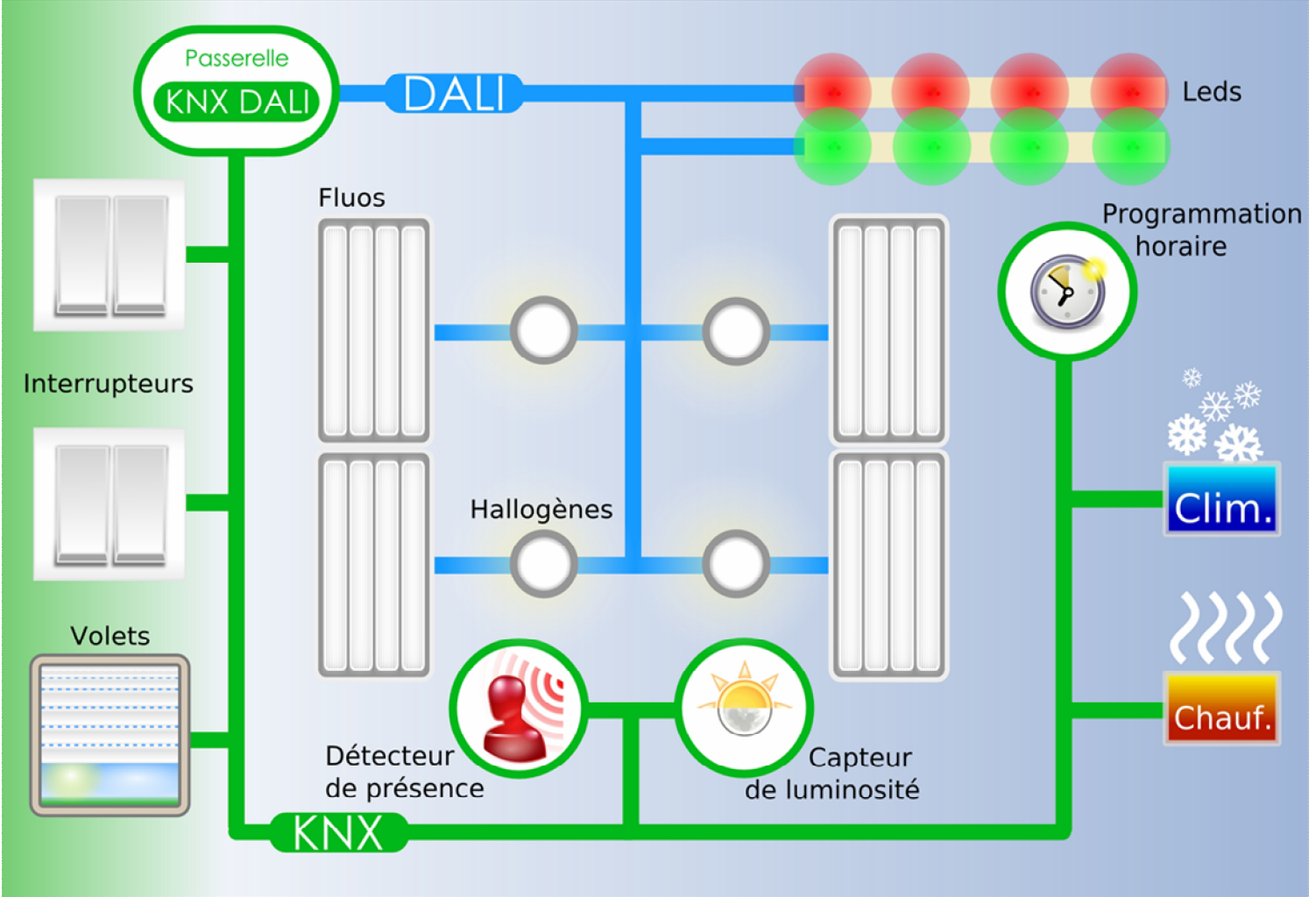


Réglementation thermique 2005

Art. 63. - Lorsque l'éclairage naturel est suffisant, l'éclairage artificiel ne doit pas être mis en route automatiquement notamment par une horloge ou un dispositif de détection de présence.



Exemple d'application KNX/DALI



Mise en oeuvre d'une application DALI/EnOcean avec un contrôleur WAGO

Logiciel GC-DALI
Générateur & Configurateur

Adresse IP	Adresse Mac	Constructeur
192.168.1.41	00:13:20:02:0E:FE	Intel Corporation
192.168.1.43	00:0C:76:49:6A:50	MICRO-STAR INTERNA...
192.168.1.46	00:16:77:0F:0E:84	Elephant Computer S...
192.168.1.100	00:00:74:90:35:87	RICOH COMPANY LTD.
192.168.1.105	00:30:CE:01:50:7E	WAGO Kontakttechnik G...

- Gestion complète du DALI par TCP/IP
- Adressage des ballasts par glisser/déposer
- Configuration intuitive des scénarios et des groupes
- Câblage virtuel reconfigurable à volonté
- Support des périphériques EnOcean
- Support des cartes de sorties TOR
- Identification automatique de l'automate
- Supervision de l'installation dans la même interface
- Supervision aussi accessible par MODBUS en externe
- Outil de diagnostic réseau intégré

Communication
Configuration de la communication et de l'automate

Paramètres du système | Paramètres de l'automate | Examiner

Sonder le réseau actuel pour trouver un matériel spécifique

Paramètres:
Examiner entre : 1 à 254
Avec un délai : 50 ms

Légende:
 Tout
 Pongible
 Wago

Diagnostique:
 192.168.1.114
 192.168.1.x
 192.168.1.105

(Statut) : 09:09:15 Récupération de l'état du réseau
 [OK] : Connecté au réseau local
 [OK] : L'adresse IP de l'automate est sur le même réseau
 [OK] : Ping réussi vers l'adresse IP indiquée pour l'automate (2ms)
 [OK] : Le périphérique qui répond possède un identifiant Wago
 [OK] : Ping réussi vers l'adresse IP indiquée pour l'automate (2ms)

Sonder la plage IP | Arrêter | Appliquer la sélection